



DField

InGaAs 线阵探测器

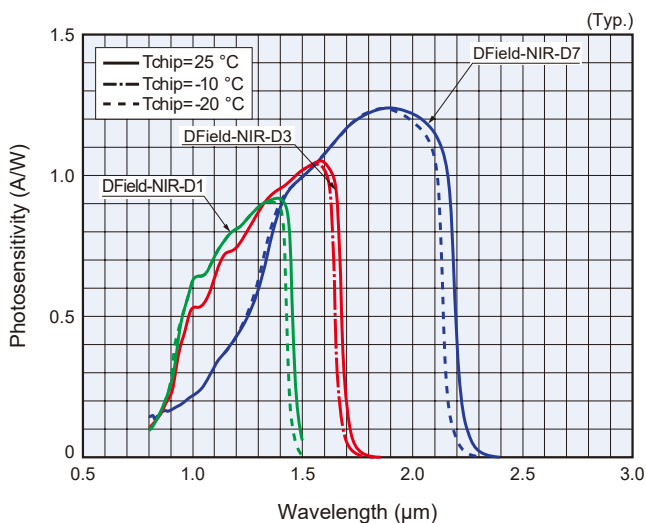
DField-NIR 系列 InGaAs 线阵探测器具有高动态范围、低噪声、波长覆盖范围广等特点，可应用空间广阔。其波长覆盖检测范围可达 850nm~2200nm。

- 动态范围大，增益高
增益依不同型号可选择设置 2档（或4档）；
- 零偏置，暗电流小，噪声低；
- 光谱响应范围宽
波长覆盖检测范围可达 850nm~2200nm；
- 带有TE制冷，温度可低至-20°C(使用环境25°C)，有效降低暗电流，提高稳定性；
- 标准USB通讯接口；
- 供电简单，一路电源适配器；
- 一个Shutter控制输出口，一个同步触发输入口，方便与外部设备同步使用。

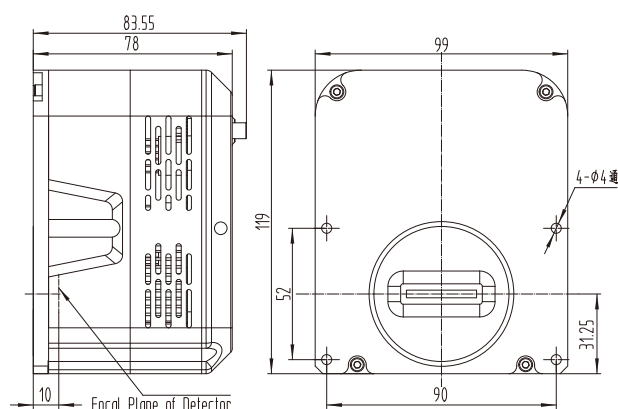
主要技术规格

型号	DField-NIR-D1	DField-NIR-D3	DField-NIR-D7
响应范围	0.85 μ m ~ 1.45 μ m	0.9 μ m ~ 1.7 μ m	0.9 μ m ~ 2.2 μ m
像素尺寸	25 μ m×500 μ m		25 μ m×250 μ m
探测面尺寸	12.8mm×0.5mm		12.8mm×0.25mm
探测器动态范围	高动态范围	14000	
	高灵敏度	7000	
有效像素数	512		
A/D 分辨率	16 bit		
积分时间	1ms 至 120s		1ms 至 1s
制冷	-20°C @25°C常温	-10°C @25°C常温	-20°C @25°C常温
触发模式	2种（软件触发，外部触发）		
输入/输出口	1个触发输入口，1个快门控制输出口		
通讯口	USB2.0		
供电方式	12VDC		
尺寸	99mm × 119mm × 78mm		
重量	1Kg		

光谱响应曲线图



安装尺寸图



单位: mm