

# ACCA/ACCF系列压板

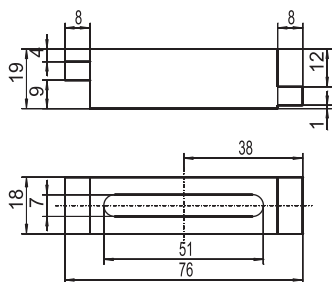


## 说明:

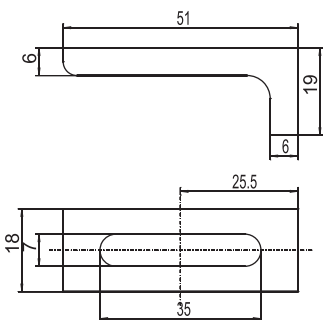
ACCF 系列固定式压板和 ACCA 系列可调式压板可将调整架等光机元件在台面的任意位置固定、锁紧。移动方便可靠。ACCA 系列高度可调，使用起来更加灵活。

## 尺寸图:

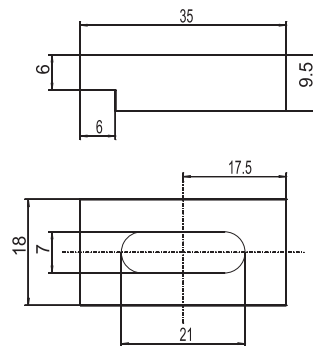
ACCF-1



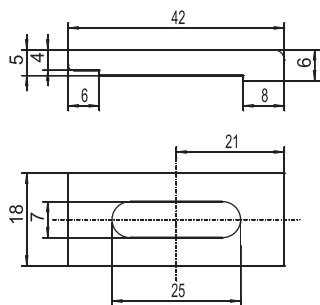
ACCF-2



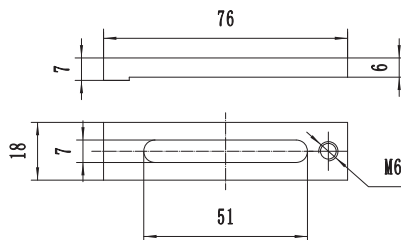
ACCF-3



ACCF-4



ACCA-1



ACCA-2

