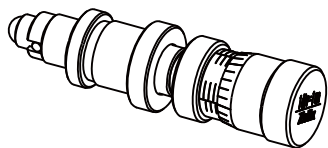


## DMH06差动螺纹副



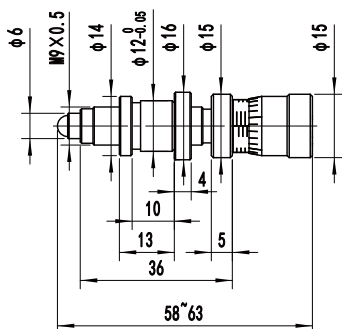
### 说明:

卓立汉光在原有 ACFS、NAFS 系列螺纹副的基础上, 进一步提升制造工艺, 开发出理论分辨率为 0.001mm 的差动螺纹副, 进一步提高灵敏度, 可以更加便捷的进行精密调节。

### 特点:

- 材质外观: 螺杆采用铜合金, 增加耐用性; 手轮部分采用优质铝合金, 表面黑色阳极氧化处理, 有效防止杂散光的反射
- 最小读数为0.001mm, 有效提升调节精度

### 尺寸图:



### 主要技术规格:

型号	行程 (mm)	驱动形式	最小读数 (mm)	螺距 (mm)	重量 (g)	安装尺寸 (mm)
DMH06	粗调: 13	粗/微调	粗调: 无	0.5	36	Φ12×10
	微调: 0.5		微调: 0.001	0.001		