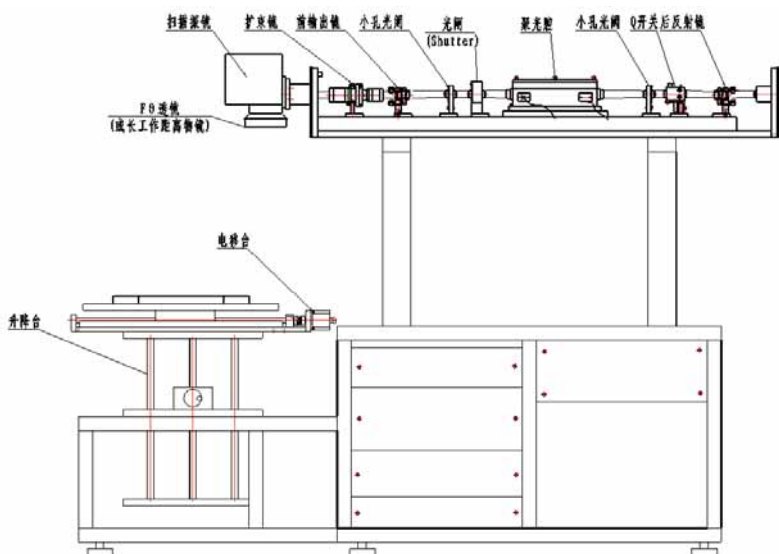


LM系列工业调整架

激光加工设备，目前被广泛应用于航天、航空、航海、汽车、电子、机械等各种行业中，尤其是对各类材料的切割、焊接、加工、标记等方面起到越来越重要的作用，我们的衣、食、住、行、用等各种生活资料、生产资料，都同激光加工设备密不可分。激光加工设备形式多样，常见的有：激光打标机、激光切割机、激光焊接机、激光划片机、激光打孔机、激光调阻机等等。各类激光加工设备，广泛应用于布料、木材、玻璃、各类金属、及其它非金属行业的制备及加工。

激光加工设备自身的稳定性，往往决定生产效率、生产质量等方面，卓立汉光的LM系列（Laser Mount）产品，就是专为高端激光加工设备开发的整套专用调整架。

典型的YAG激光加工设备，请参照下图：



LM系列调整架特点：

- 采用点、线、面结构，提供更优的稳定性
- 采用细牙螺纹，带锁紧机构，能有效防止“跑光”现象
- 四拉簧设计，具有平顺的复位特性，调整光路更加方便
- 统一设计的中心高，安装调试更方便
- 前后板由加工中心（CNC）整体成型，坚固美观，表面黑色阳极氧化处理，有效防止杂散光
- 部分调整架，我们还增加了前后板之间的固定螺丝，有效对抗“野蛮运输”过程



LM20-2专用前后镜调整架



LM20-2B带防尘套管的专用前后镜调整架



LM20-PH-XY专用小孔光阑调整架



LM20-2-Q专用Q开关二维调整架



LM20-4-LBE专用激光扩束镜四维调整架

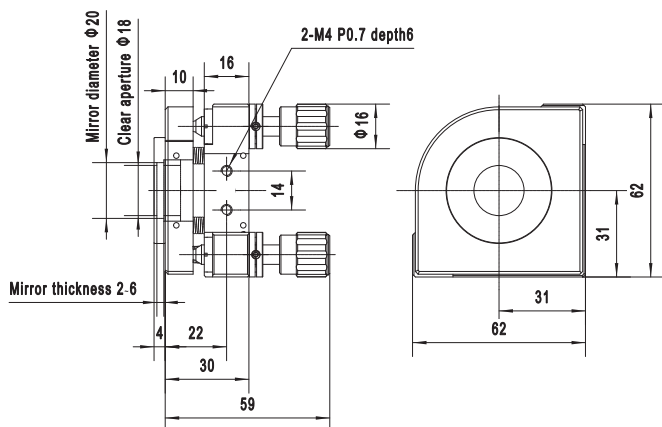


LM20-4-LD专用红光激光器四维调整架

LM20-2 专用前后镜调整架

技术参数:

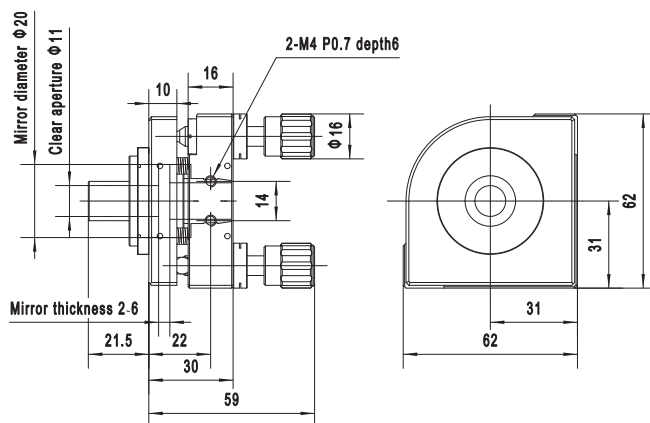
装卡直径: $\phi 20\text{mm}$ 调整角度: $\pm 3^\circ$
有效通光孔径: $\phi 18\text{mm}$



LM20-2B 专用前后镜调整架 (带防尘套筒)

技术参数:

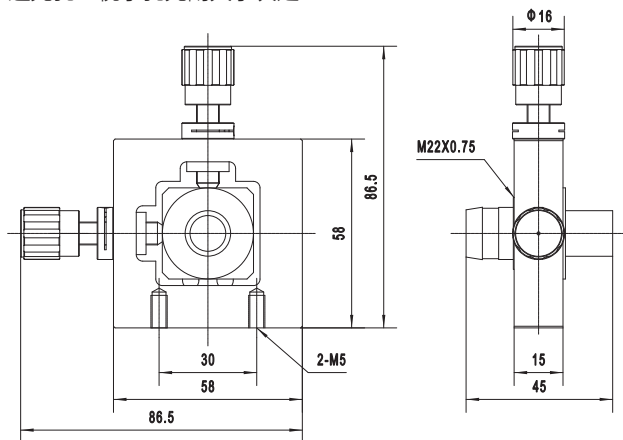
可安装防尘套管, 套管内径约 $\phi 12\text{mm}$ 有效通光孔径: $\phi 11\text{mm}$
装卡直径: $\phi 20\text{mm}$ 调整角度: $\pm 3^\circ$



LM20-PH-XY 专用小孔光阑调整架

技术参数:

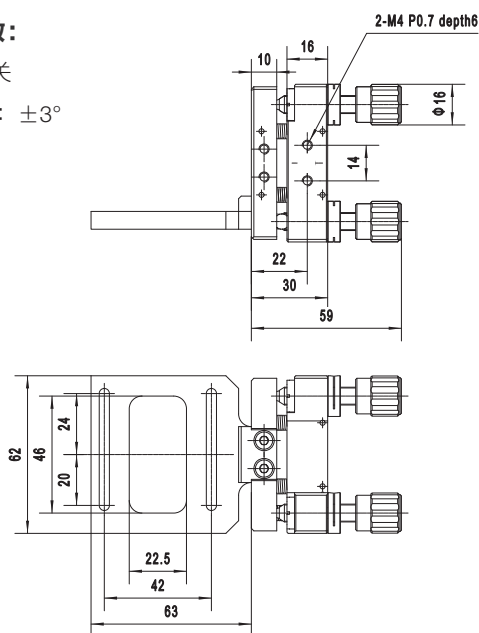
安装小孔光阑的装卡直径: $\phi 20\text{mm}$ XY方向调整范围: $\pm 2\text{mm}$
通光孔: 视小孔光阑大小决定



LM20-2-Q 专用Q开关二维调整架

技术参数:

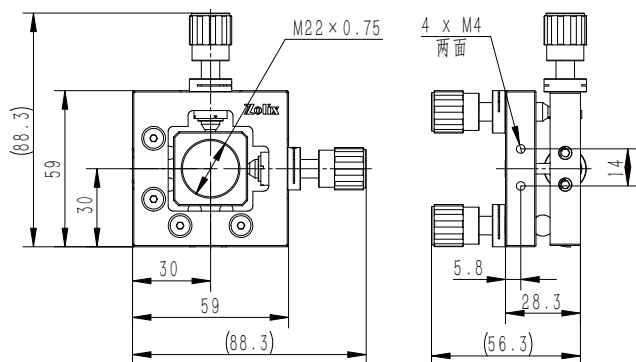
安装Q开关
调整角度: $\pm 3^\circ$



LM20-4-LBE 专用激光扩束镜四维调整架

技术参数:

装卡口径: M22 \times 0.75 调整角度: $\pm 3^\circ$
XY方向调整范围: $\pm 2\text{mm}$



LM20-4-LD 专用LD四维调整架

技术参数:

装卡口径: $\phi 12\text{mm}$, 长度 $\geq 20\text{mm}$ 调整角度: $\pm 3^\circ$
XY方向调整范围: $\pm 2\text{mm}$

