

MM系列小型工业调整架

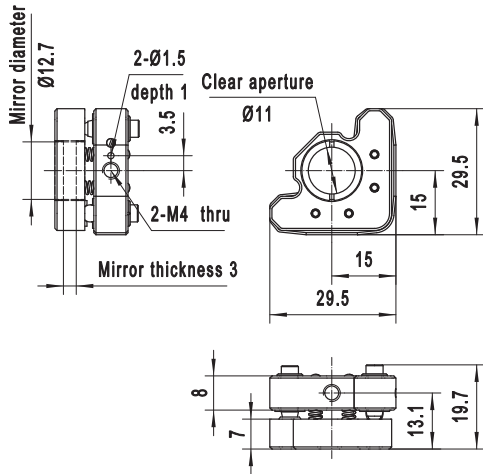
MM 系列调整架是专为小型激光设备开发的小尺寸调整架。

MM12.7-2



技术参数:

安装直径12.7mm光学元件
调整范围: $\pm 3^\circ$
螺纹副后端有内六角调整孔

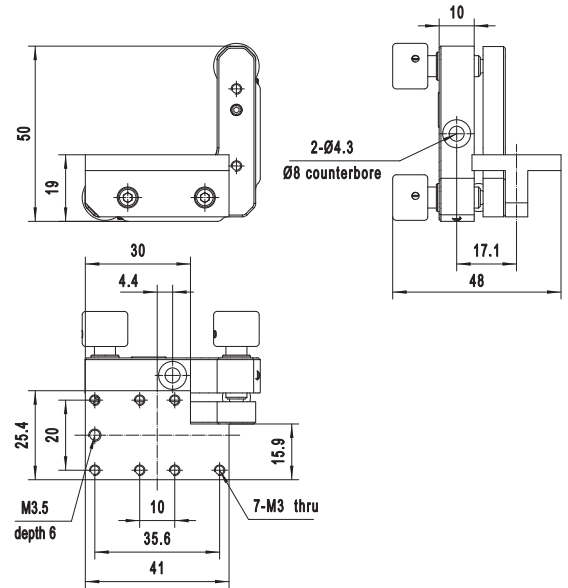


MM-Q-2H



技术参数:

安装Q开关
调整范围: $\pm 3^\circ$
螺纹副带手轮



MM-T-2



技术参数:

粘贴直径20mm的光学反射镜片
调整范围: $\pm 3^\circ$
螺纹副后端有内六角调整孔

