

# 滤光片固定架

滤光片是用来选取所需辐射波段的光学器件，广泛应用于监视系统、医疗设备、光学检测、光学仪器、数码相机等领域。滤光片固定架是用来装夹滤光片的机械结构，其基本要求是装夹稳定，操作简单，通常不需要进行调节。

## NF系列滤光片固定架



### 说明：

NF 系列是卓立汉光新开发的用于装夹各类滤光片的专用固定架，是卓立汉光“N 系列”新型调整架中的一个系列产品。

### 特点：

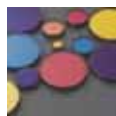
- 优秀材质：主体采用优质铝合金，表面黑色阳极氧化处理
- 先进结构：
  - ①由研磨螺杆带动运动板前后移动，两根圆柱销导向，运动平顺无卡滞
  - ②前端尼龙球顶紧滤光片不损伤镜片
  - ③整体尺寸小巧美观，性价比较高
- 高可靠性：由于螺纹的自锁机制，滤光片在被夹紧后不会松动，稳定可靠
- 通用性强：通用安装孔，M4、M6螺丝均可安装



### 选型表：

型号	NF25.4	NF50.8
装卡尺寸(mm)	φ 25.4或25.4×25.4	φ 50.8或50.8×50.8
装卡厚度(mm)	1~5	1~10
总体宽度(mm)	24	40
总体厚度(mm)	30	28
总体高度(mm)	18	32
主体材质及表面处理	铝合金，黑色阳极氧化处理	
安装孔	2个M4	M6, 2个M4
自重(g)	20	95

### 关联产品：



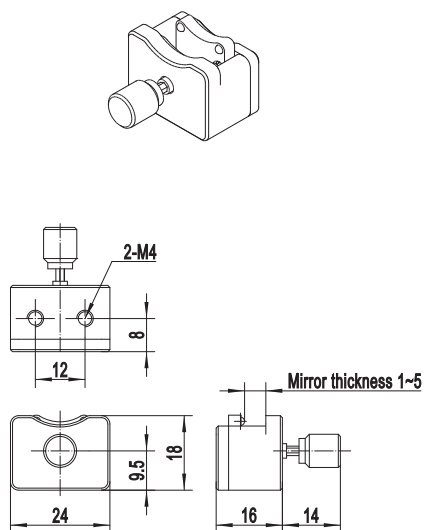
滤光片



连接附件

### 尺寸图：

NF25.4



NF50.8

