

# NMUM系列五轴调整架



## 说明:

NMUM 系列五轴调整架是卓立汉光新开发的五轴专用调整架,该系列产品主体材料采用优质铝合金,在保证稳定性的前提下,可根据光轴调整透镜中心位置和焦点位置,稳定性及灵敏度较高,适合用于高精度调整领域。

## 特点:

- 优质材料: 主体采用优质铝合金,表面黑色阳极氧化处理
- 先进结构:
  - ①3轴精密定位+2轴万向角度调节
  - ②拉力分布均匀,结构稳定
  - ③可拆卸式底板适用多种安装情形
- 高灵敏度: 采用0.2mm螺距的超细牙螺纹副进行调节,且带有锁紧机构,具有更高的灵敏度
- 通用性强: 通用安装孔, M4、M6螺丝均可安装

## 命名规则:

### NMUM 25.4

产品代码:  
NMUM: 铝合金五轴调整架

安装直径:  
25.4:  $\phi 25.4\text{mm}$   
50.8:  $\phi 50.8\text{mm}$

## 关联产品:



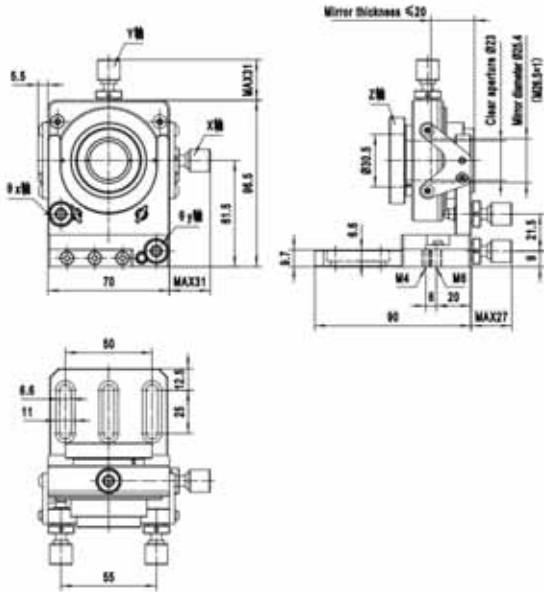
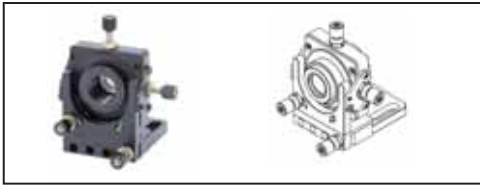
连接附件

## 选型表:

型号	NMUM25.4	NMUM50.8
装卡直径(mm)	$\phi 25.4$	$\phi 50.8$
装卡厚度(mm)	$\leq 20$	
$\theta_x$ 、 $\theta_y$ 调整角度( $^\circ$ )	$\pm 5$	
X、Y轴(调芯)行程(mm)	$\pm 2.5$	
Z轴(调焦)行程(mm)	6	
通光孔径(mm)	$\phi 23$	$\phi 47$
中心高度(mm)	61.5	73.5
主体材质及表面处理	铝合金,黑色阳极氧化处理	
是否带锁紧	是	
安装孔	M4、M6	M6
自重(g)	650	900

尺寸图:

NMUN25.4



NMUM50.8

