

# OMLS系列同轴透镜固定架

AL  
2024



## 说明:

OMLS 系列同轴透镜固定架是一种具有同轴调节功能的透镜固定架。该系列产品可装夹多个不同尺寸型号的透镜，具有很高的通用性，十分适合于经常更换透镜的应用场合。

## 特点:

- 优秀材质: 主体采用优质铝合金，表面黑色阳极氧化处理
- 同轴调节: 采用三个支点夹持镜片，强力弹簧自动夹紧，定位准确、可靠，实现了在更换不同直径的透镜时，保持透镜中心不变
- 高通用性: 可装夹  $\phi 5 \sim \phi 102$  多个不同尺寸型号的透镜，节约成本，性价比高
- 可定制具有同轴调节功能的二/三维调整架

## 选型表:

型号	OMLS50-1	OMLS76-1	OMLS102-1
装卡直径(mm)	$\phi 5 \sim \phi 50$	$\phi 5 \sim \phi 76$	$\phi 5 \sim \phi 102$
最大通光孔径(mm)	$\phi 46$	$\phi 72$	$\phi 100$
外缘直径(mm)	$\phi 70$	$\phi 102$	$\phi 140$
中心高度(mm)	34.5	50.5	69.5
总体高度(mm)	88.5	121.4	159.3
主体材质及表面处理	铝合金，黑色阳极氧化处理		
总体厚度(mm)	19	30	30
拉簧数量	2		
安装孔	M6		
自重(g)	85	198	355

## 关联产品:



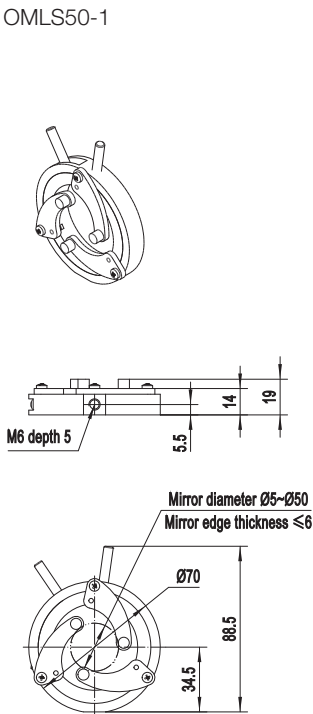
透镜



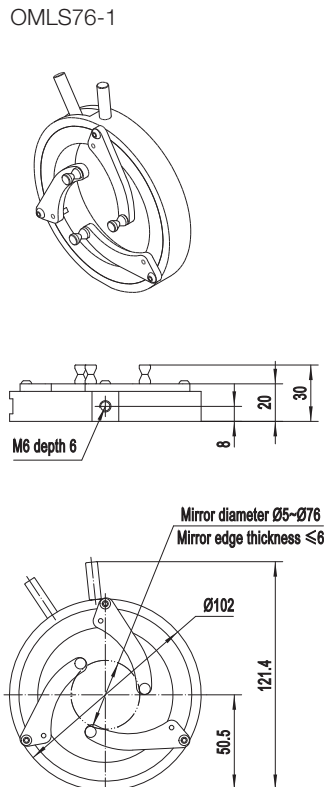
连接附件

## 尺寸图:

OMLS50-1



OMLS76-1



OMLS102-1

