

OMMB-NDFC50系列圆形渐变滤光片固定架



说明:

OMMB-NDFC50 是配合卓立汉光 NDFC50 系列圆形渐变滤光片使用的专用固定架。

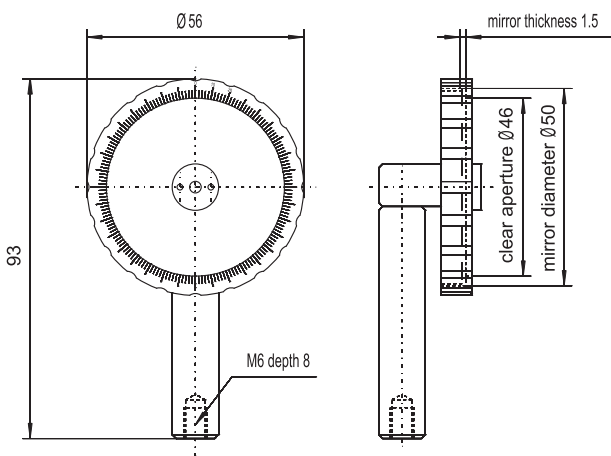
特点:

- 优秀材质: 主体采用优质铝合金, 表面黑色阳极氧化处理
- 稳定结构:
 - ①压圈配合锁紧钉压紧滤光片, 稳定可靠, 配有聚四氟乙烯垫圈防止损伤滤光片
 - ②固定架外圈带有刻度, 对应不同的衰减值, 可快速调节, 使用方便
- 高通用性: 自带 $\phi 12\text{mm}$ 接杆, 底部M6螺纹孔可加长使用, 也可直接配合卓立汉光PH系列杆座固定

选型表:

型号	OMMB-NDFC50	OMMB-NDFC5010	OMMB-NDFC5020	OMMB-NDFC5030
包含产品	固定架 (不含滤光片)	OMMB-NDFC50 × 1 NDFC5010 × 1	OMMB-NDFC50 × 1 NDFC5020 × 1	OMMB-NDFC50 × 1 NDFC5030 × 1
光密度(OD)	/	0.0~1.0	0.0~2.0	0.0~3.0
波长范围(nm)	/	400~1000(建议400~700)		
滤光片直径(mm)	/	$\phi 50$		
中心高度(mm)	65			
总体高度(mm)	93			
总体厚度(mm)	26.5			
主体材质及表面处理	铝合金, 黑色阳极氧化处理			
安装孔	M6			
自重(g)	43	50		

尺寸图:



关联产品:



圆形渐变滤光片



连接附件