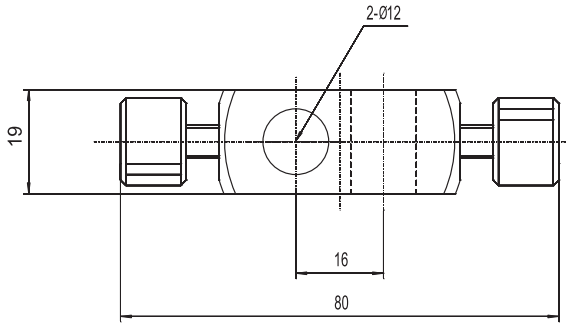


PHCP系列交叉杆架

PHCP-1正交杆架



交叉杆架可以将 2 根接杆按 90 度角正交组合在一起，在搭配光路时能给您提供很大方便。

技术指标

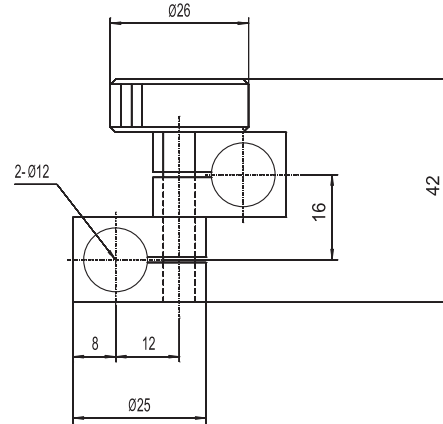
安装孔：两个正交12mm直径标准孔
自重：0.05Kg

关联产品：



PHSP12系列接杆

PHCP-2交叉杆架



可以将 2 根接杆按所需任意角度组合在一起，多重组合，随心所欲。

技术指标

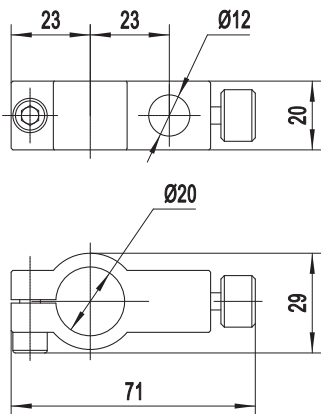
安装孔：两个可相对360°旋转的
12mm直径标准孔
自重：0.05Kg

关联产品：



PHSP12系列接杆

PHCP20-12正交杆架



PHCP12-4H双向交叉杆架

