

PHOB系列直角固定块

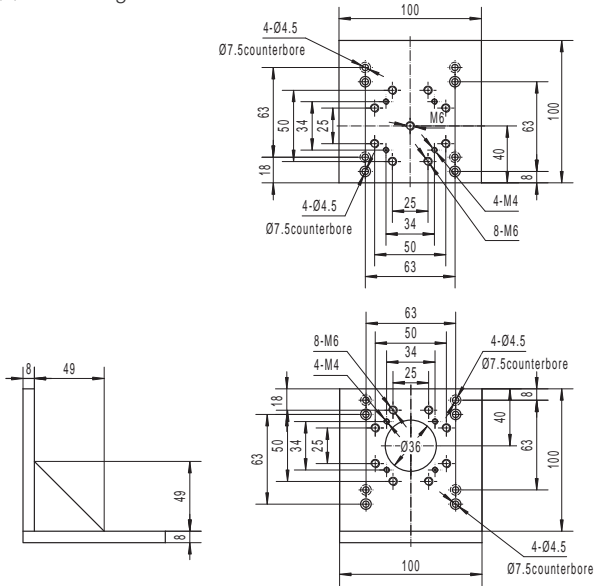
PHOB 系列直角固定块，设计用于将滑台组合成二维或三维正交滑台，也可将其它调整架正交组合在一起。两正交面精密加工，保证垂直度要求。多种安装孔位设计通用性强。

PHOB-1



自重: 0.45Kg

使用图例:

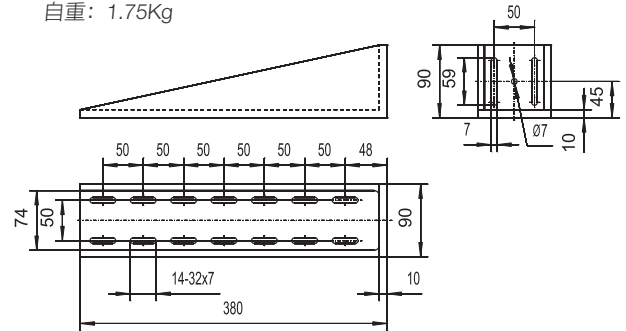


PHOB-12



自重: 1.75Kg

使用图例:

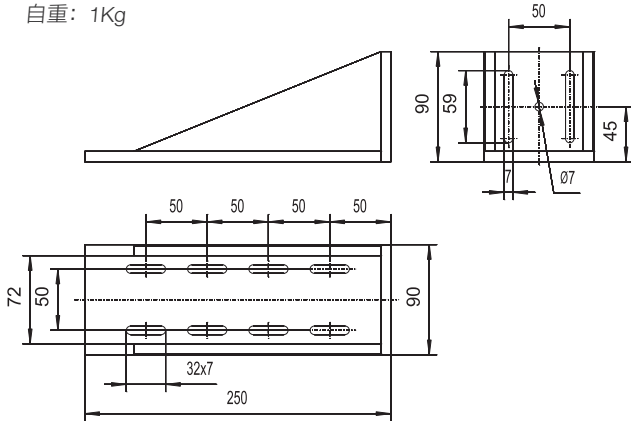


PHOB-3



自重: 1Kg

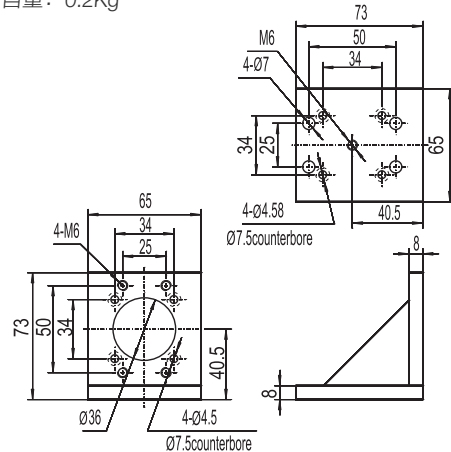
使用图例:



PHOB-4



自重: 0.2Kg



综合介绍
光学系统
笼式系统
调整架
反射/分束镜
工业调整架
透镜调整架
调整架
偏振元件
滤光片固定架
调整架
棱镜圆柱体
专用调整架
空间滤波产品
接杆及杆架
附件及其他

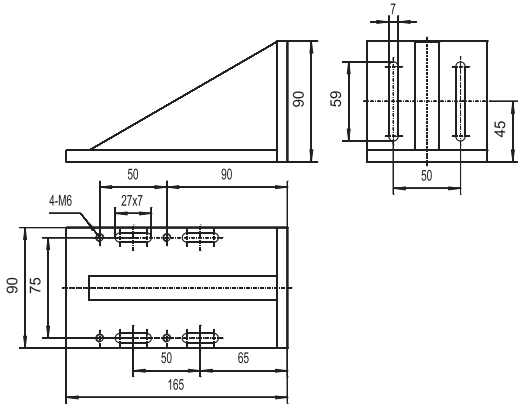
Tel: 010 56370168
www.zolix.com.cn

PHOB-6



自重: 0.5Kg

使用图例:



PHOB-8

