



说明:

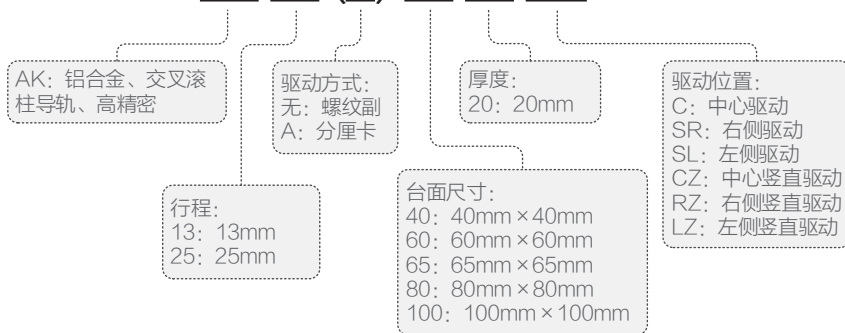
AK 系列产品是卓立汉光开发的高精密手动直线滑台，该产品主体材料采用硬质铝合金，表面氧化黑处理，强度较高、耐磨性好、外形美观。采用交叉滚柱导轨，负载能力强，耐用性好。配合导轨面精密加工技术，使该产品具有不大于 $2\mu\text{m}$ 的高灵敏度，并且运行平顺，全行程范围直线度不大于 $3\mu\text{m}$ 。该产品台面尺寸多样、厚度适中，可以单维或多维组合使用，适合对负载能力、运动精度等要求更高的情况下使用。

特点:

- 采用交叉滚柱导轨，负载能力强、耐用性好
- 导轨安装面采用精密加工工艺，使得产品具有高灵敏度、高运动精度
- 主体材料为硬质铝合金，表面氧化黑处理，强度较高、耐磨性好、外形美观
- 具有分厘卡和微调螺纹副2种驱动方式，分为左侧、右侧、中间驱动，使用灵活方便，可选配差动分厘卡
- 产品尺寸丰富、交货期短、配套性好、性价比高

命名规则:

AK 13 (A)-40 20 SR



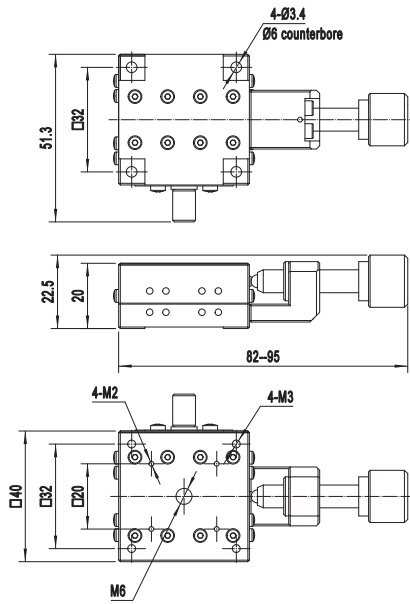
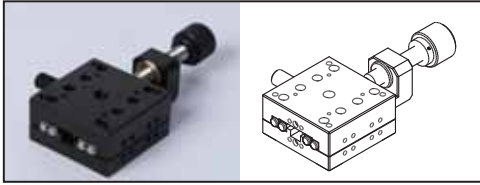
选型表:

型号	AK13(A)-4020(xx)	AK13(A)-6020(xx)	AK25(A)-6520(xx)	AK25(A)-8020(xx)	AK25(A)-10020(xx)
行程(mm)	13	13	25	25	25
台面尺寸(mm)	40×40	60×60	65×65	80×80	100×100
厚度(mm)	20				
导轨	交叉滚柱导轨				
驱动方式	螺纹副(带A为分厘卡)				
驱动位置	C: 中心驱动, SR: 右侧驱动, SL: 左侧驱动, CZ: 中心竖直驱动, RZ: 右侧竖直驱动, LZ: 左侧竖直驱动				
主体材料及表面处理	铝合金, 黑色阳极氧化处理				
自重(Kg)	0.12	0.25	0.28	0.5	0.7
灵敏度(μm)	≤ 2				
分厘卡最小读数(mm)	0.01				
运动平行度(μm)	≤ 10				
直线度(μm)	≤ 3				
俯仰(")	≤ 25				
偏摆(")	≤ 15				
水平负载(Kg)	2	5	6	10	15
竖直负载(Kg)	1	2	2.5	5	7

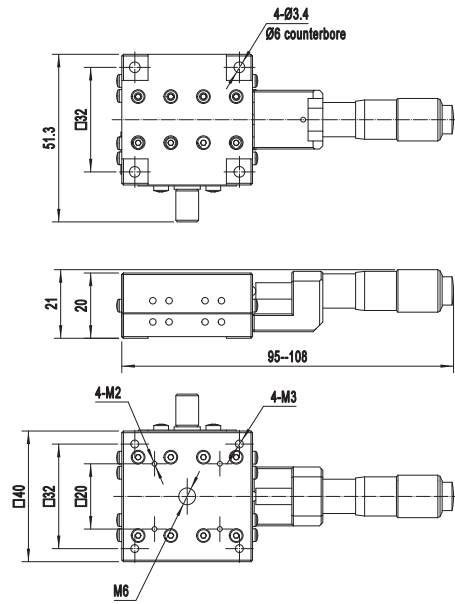
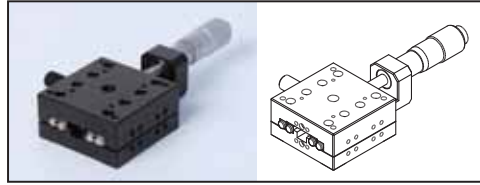
注: 竖直负载仅限“-xz”型的直线滑台

尺寸图:

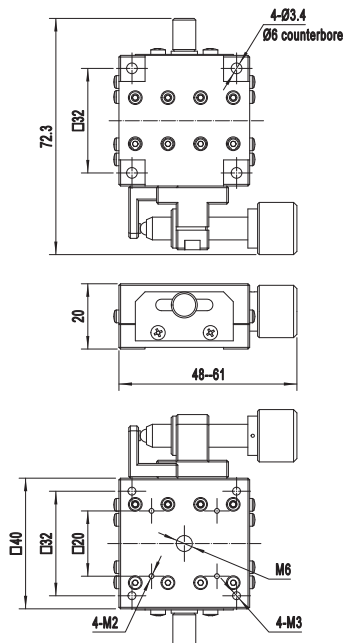
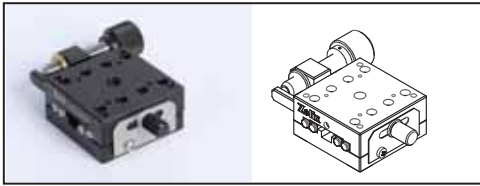
AK13-4020C



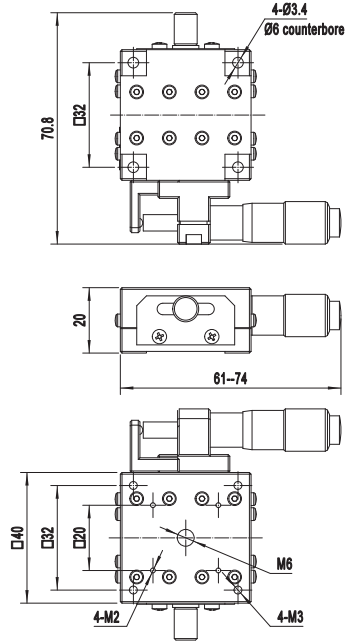
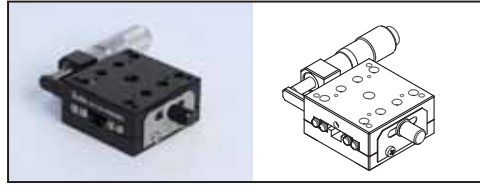
AK13A-4020C



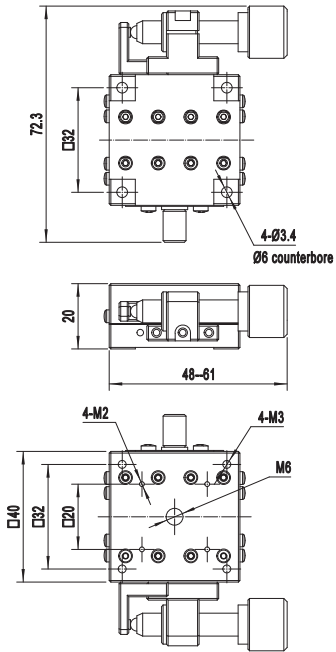
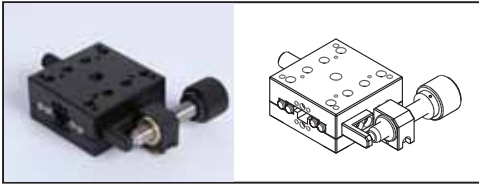
AK13-4020SR



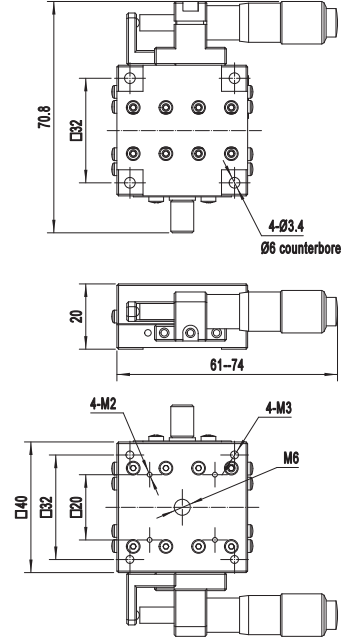
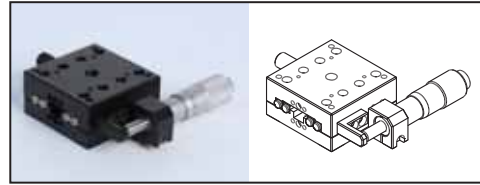
AK13A-4020SR



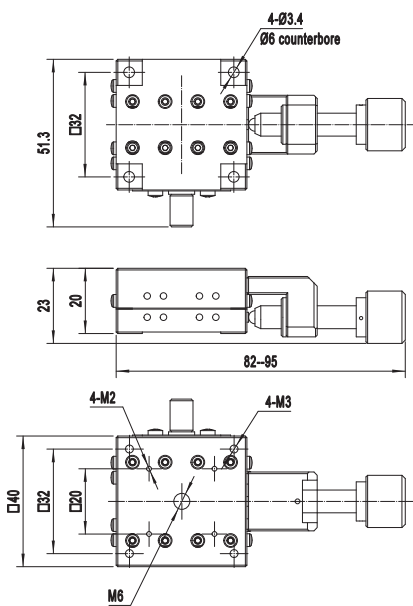
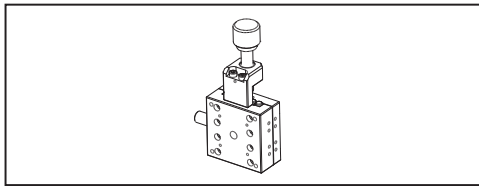
AK13-4020SL



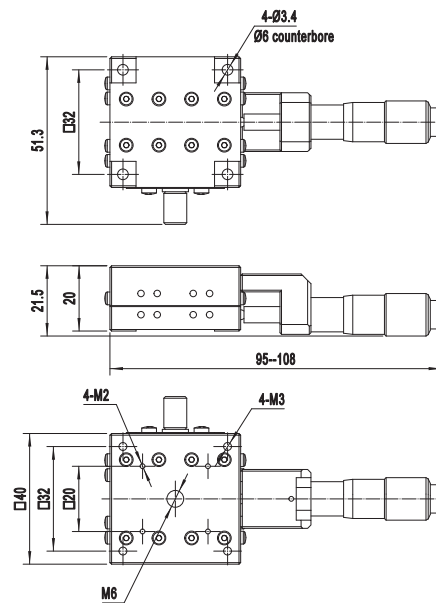
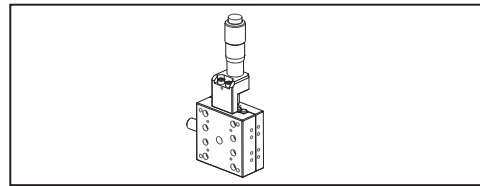
AK13A-4020SL



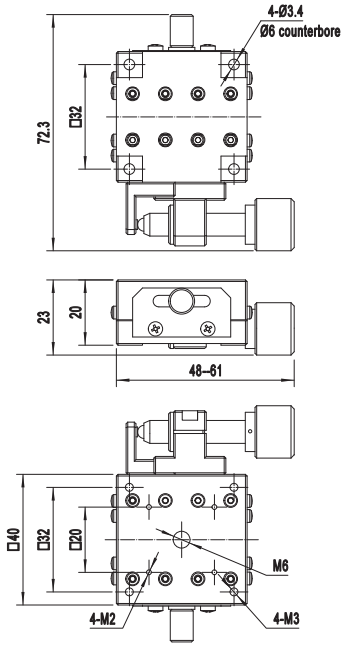
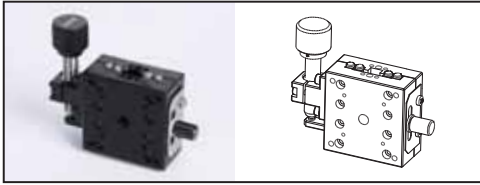
AK13-4020CZ



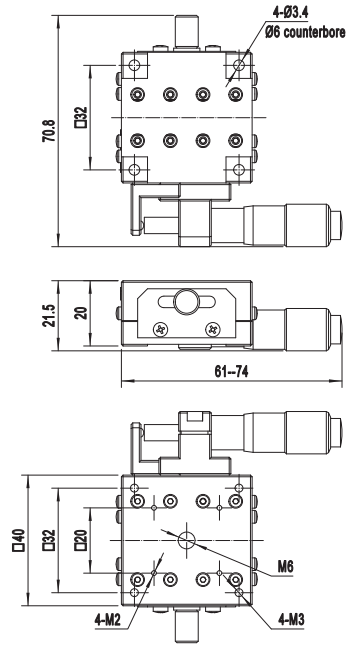
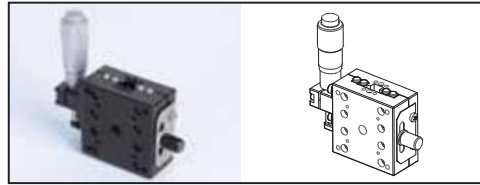
AK13A-4020CZ



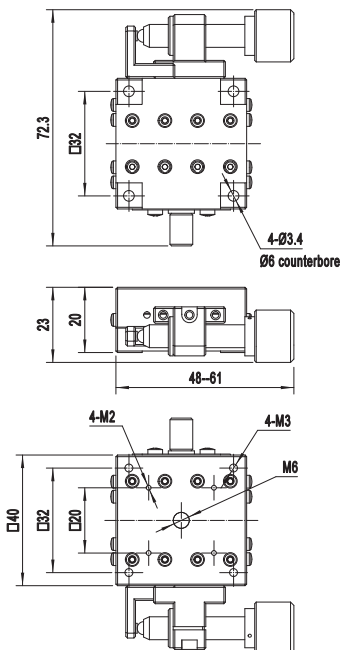
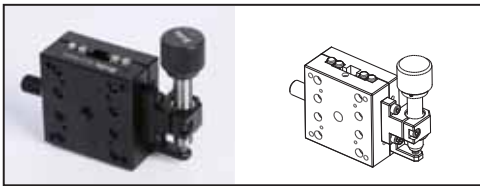
AK13-4020RZ



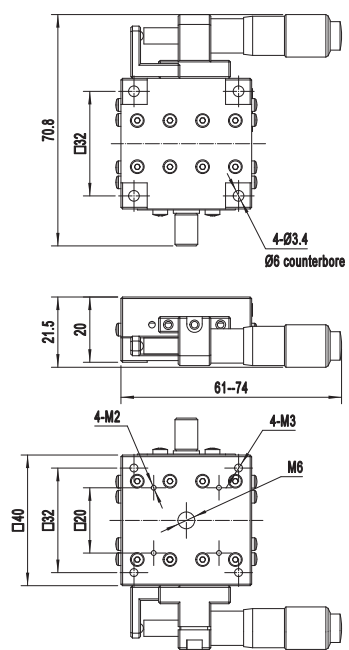
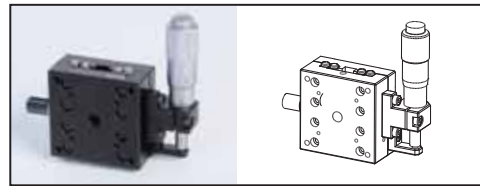
AK13A-4020RZ



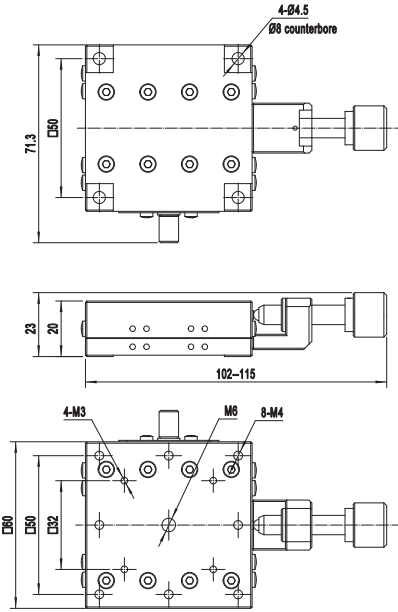
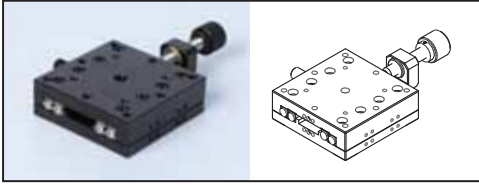
AK13-4020LZ



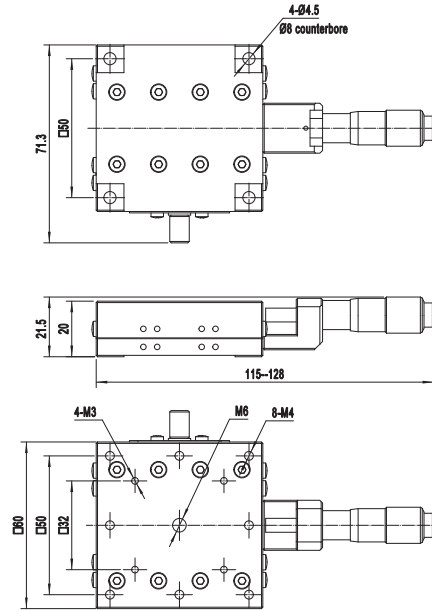
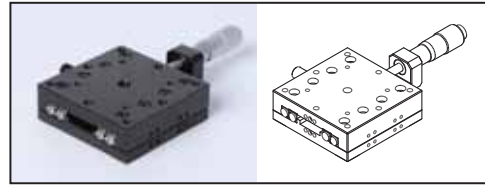
AK13A-4020LZ



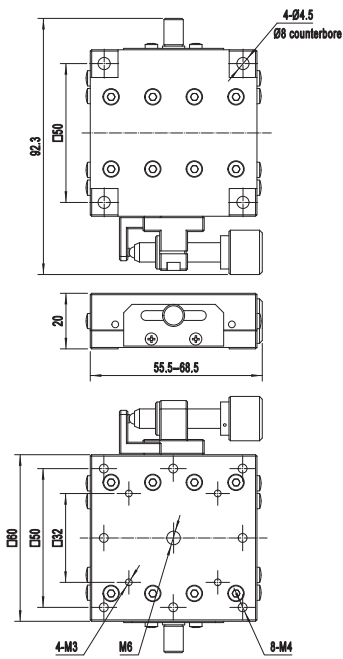
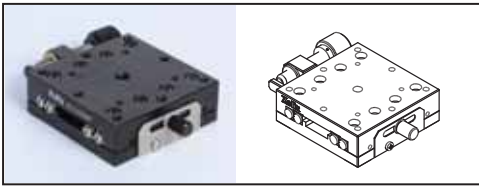
AK13-6020C



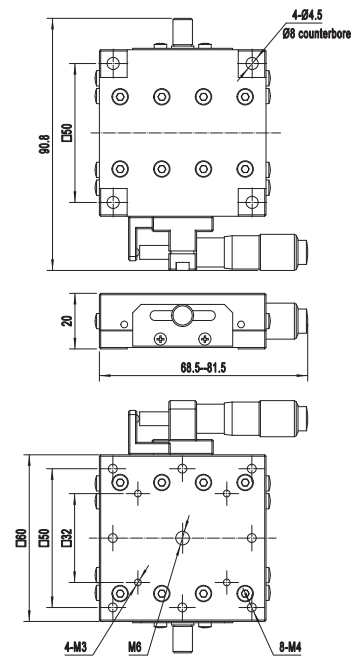
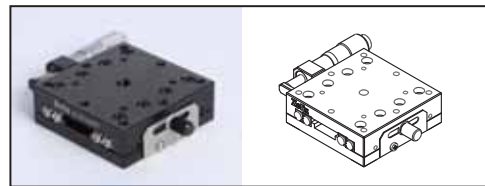
AK13A-6020C



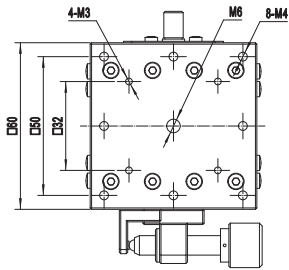
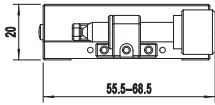
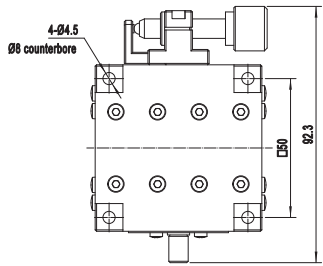
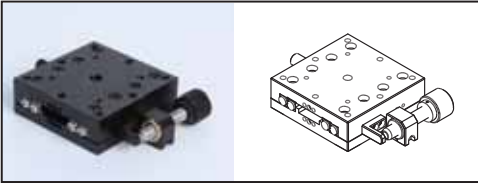
AK13-6020SR



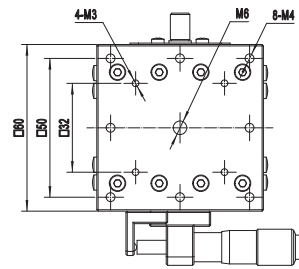
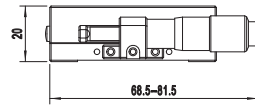
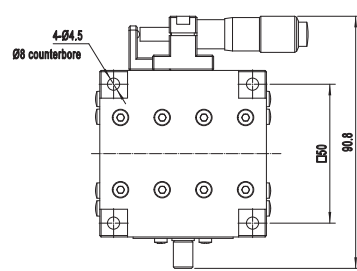
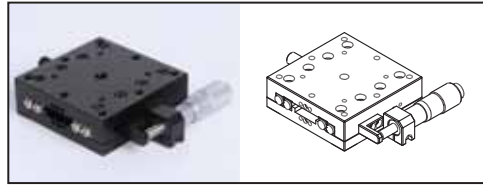
AK13A-6020SR



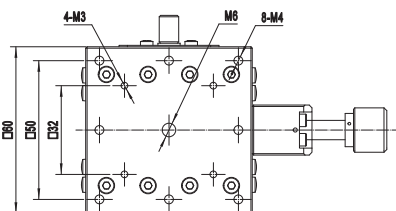
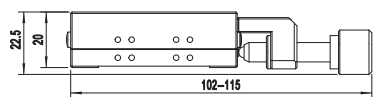
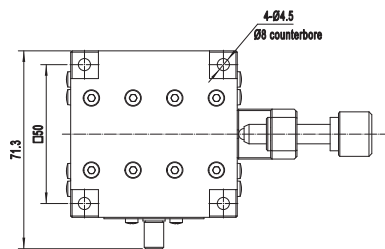
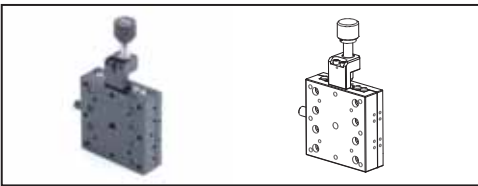
AK13-6020SL



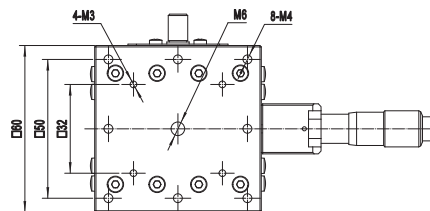
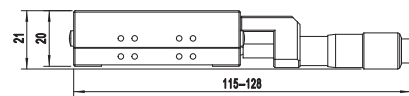
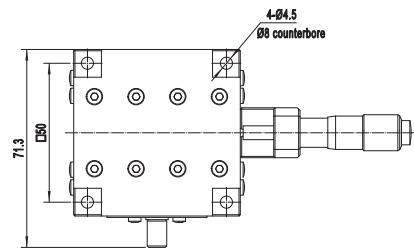
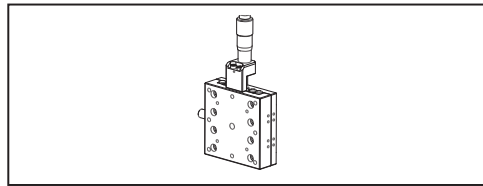
AK13A-6020SL



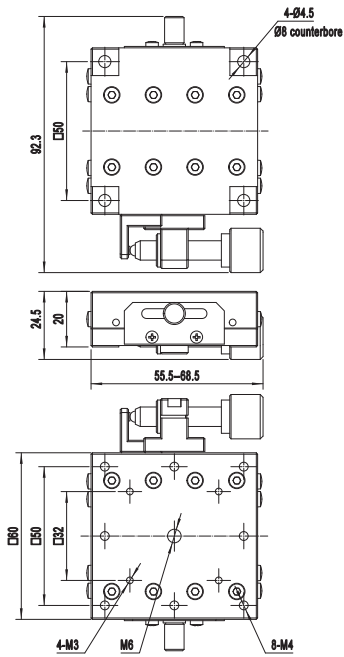
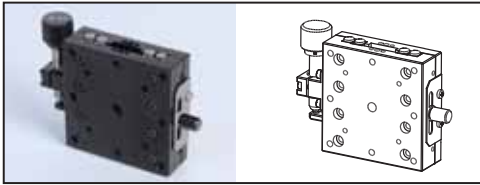
AK13-6020CZ



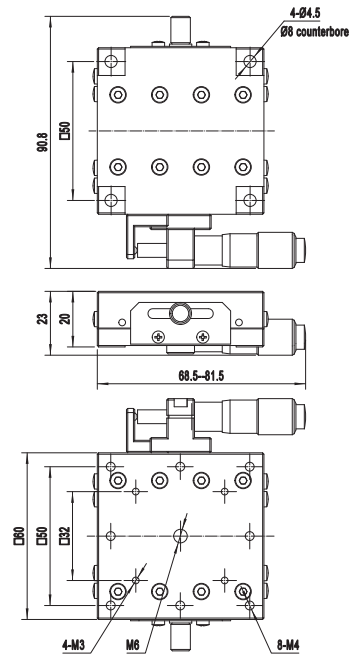
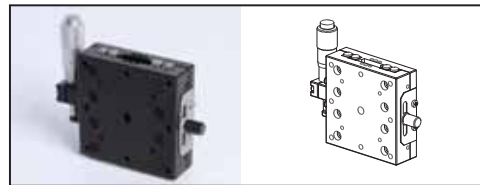
AK13A-6020CZ



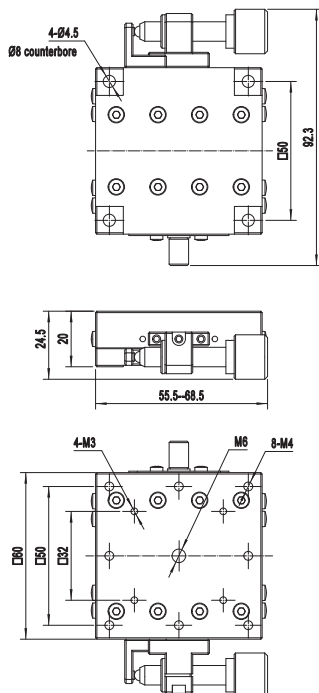
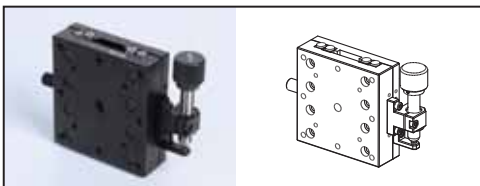
AK13-6020RZ



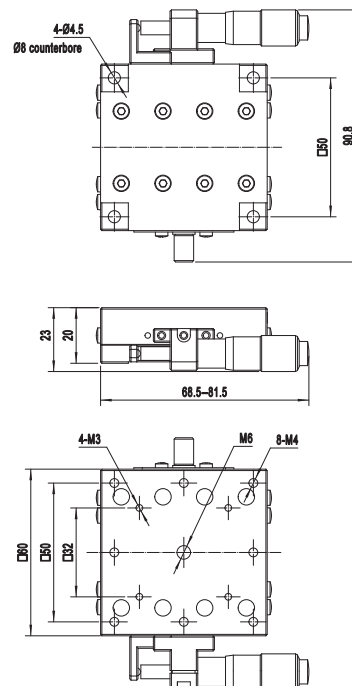
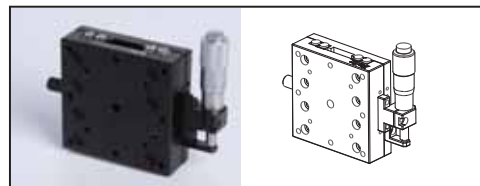
AK13A-6020RZ



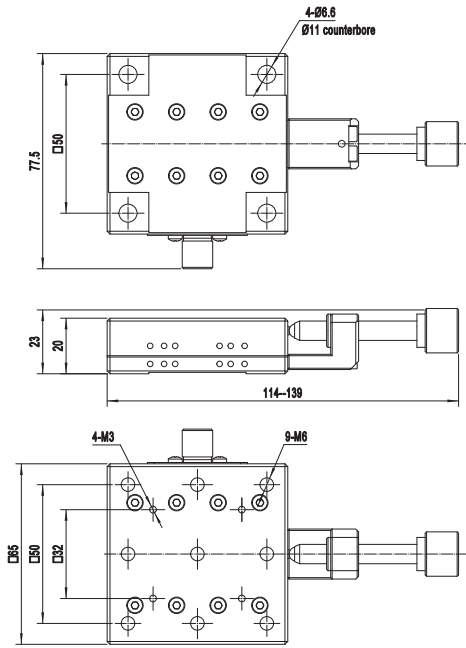
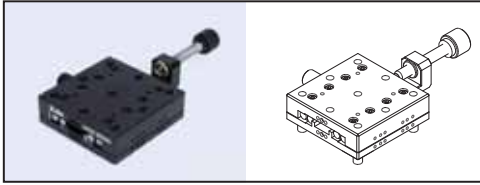
AK13-6020LZ



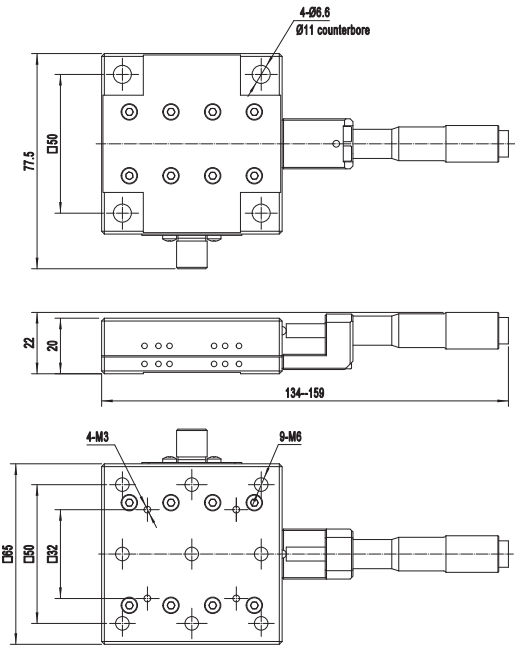
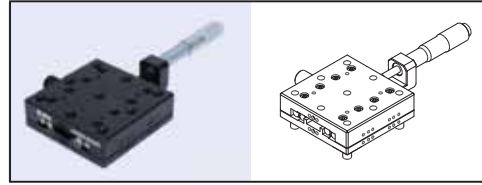
AK13A-6020LZ



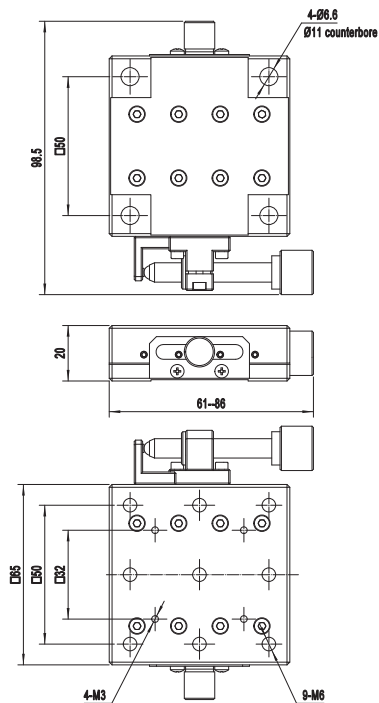
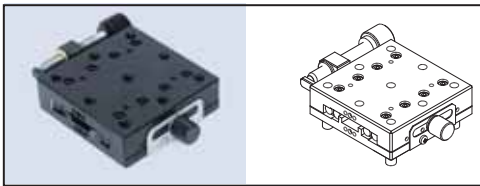
AK25-6520C (本品带GB70.2安装螺钉)



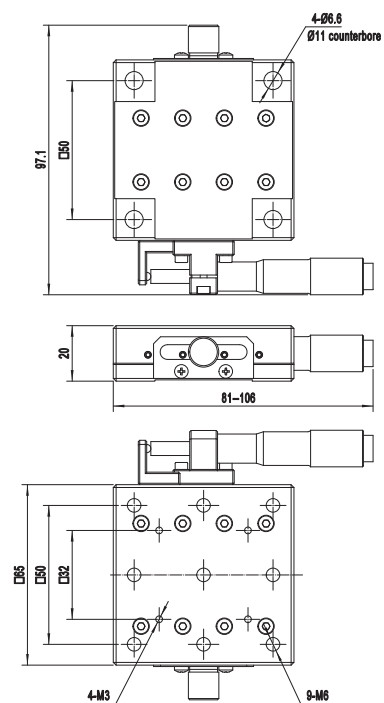
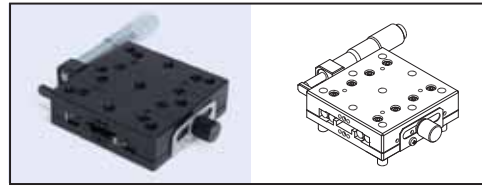
AK25A-6520C (本品带GB70.2安装螺钉)



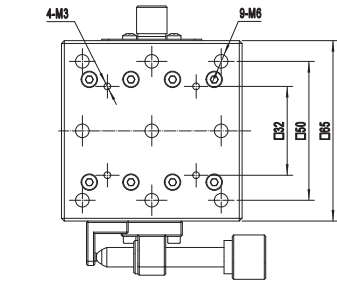
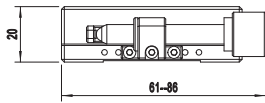
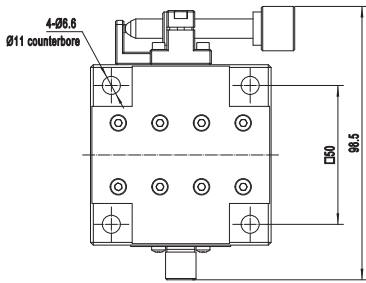
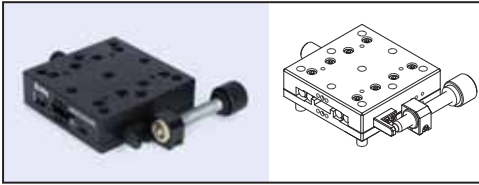
AK25-6520SR (本品带GB70.2安装螺钉)



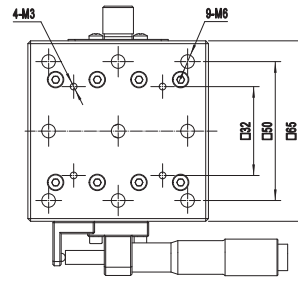
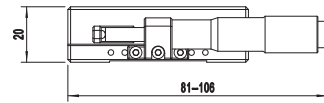
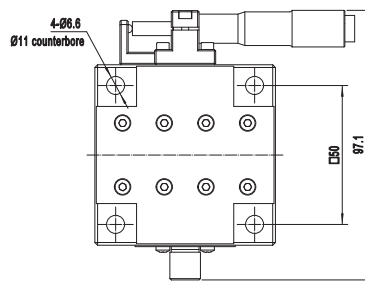
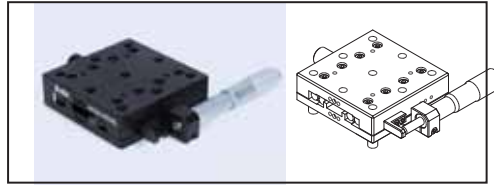
AK25A-6520SR (本品带GB70.2安装螺钉)



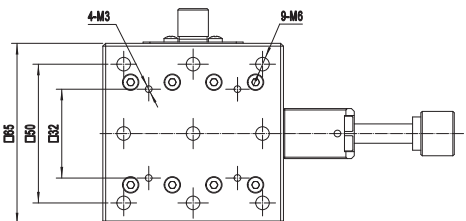
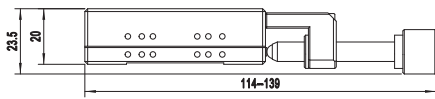
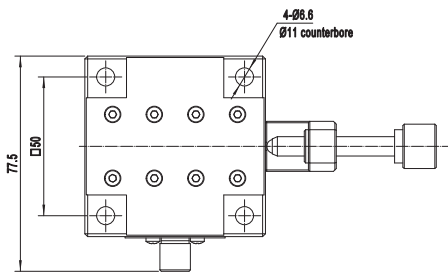
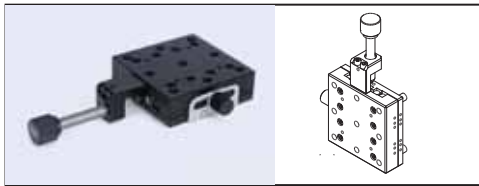
AK25-6520SL (本品带GB70.2安装螺钉)



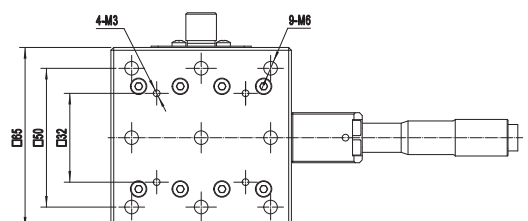
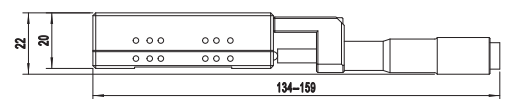
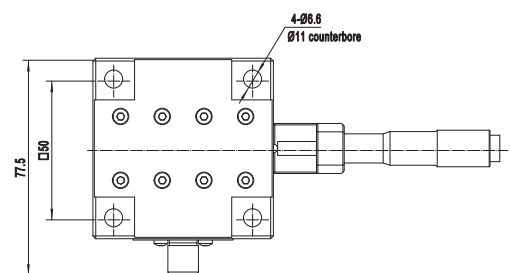
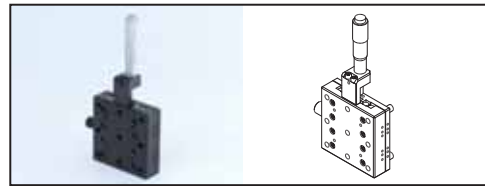
AK25A-6520SL (本品带GB70.2安装螺钉)



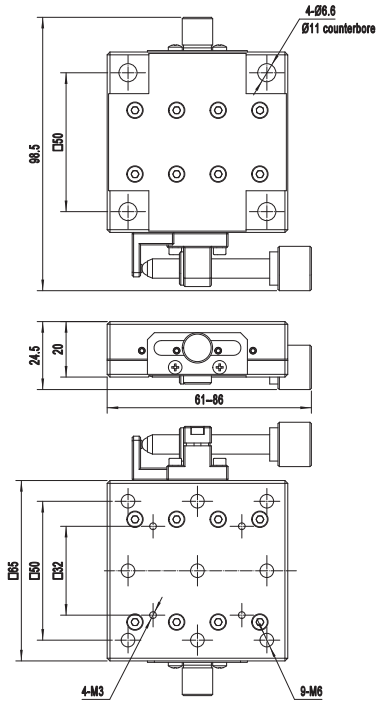
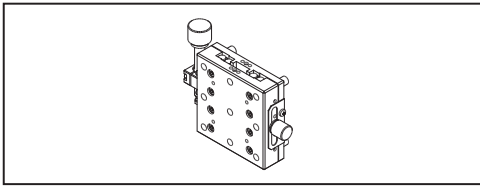
AK25-6520CZ (本品带GB70.2安装螺钉)



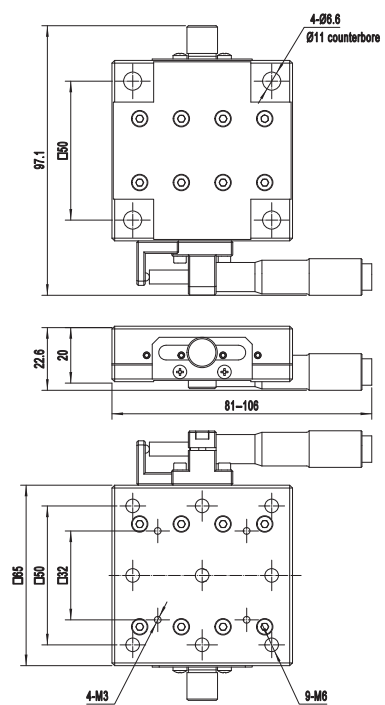
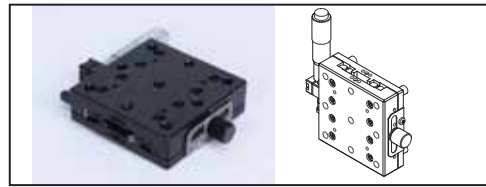
AK25A-6520CZ (本品带GB70.2安装螺钉)



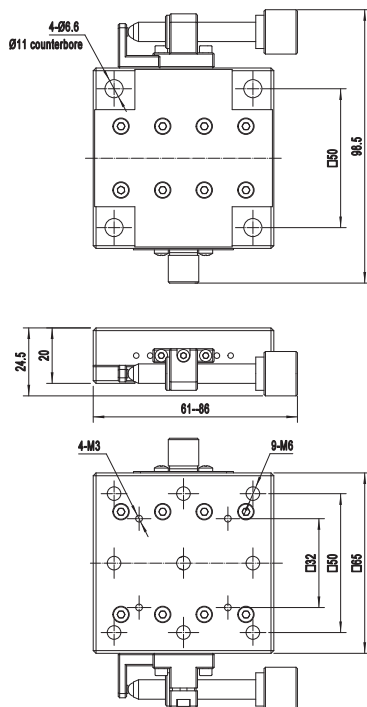
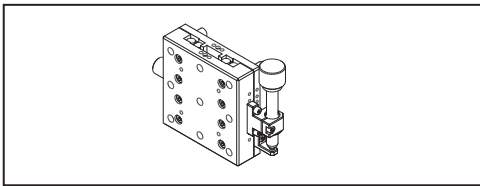
AK25-6520RZ (本品带GB70.2安装螺钉)



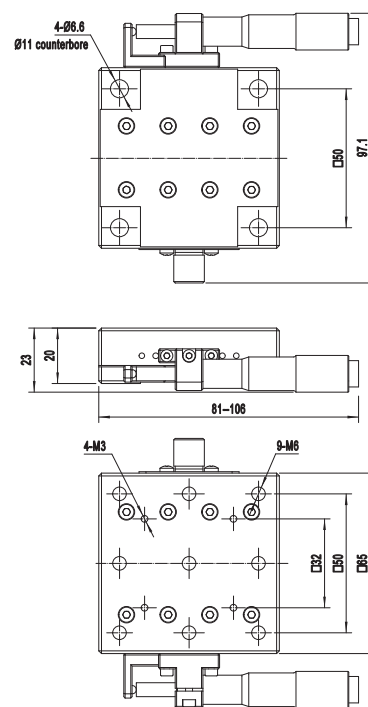
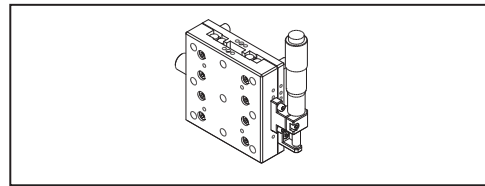
AK25A-6520RZ (本品带GB70.2安装螺钉)



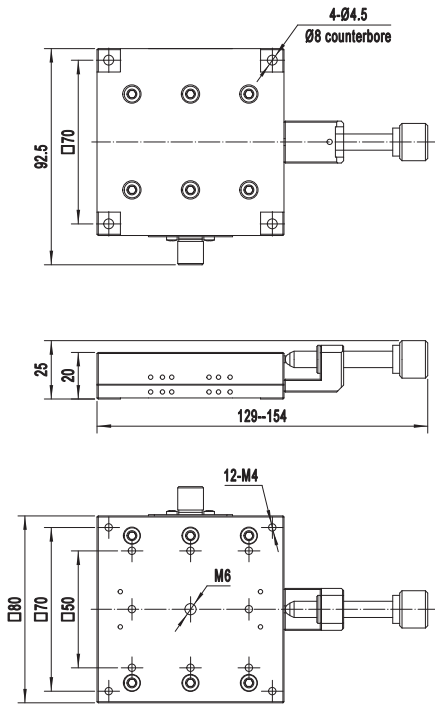
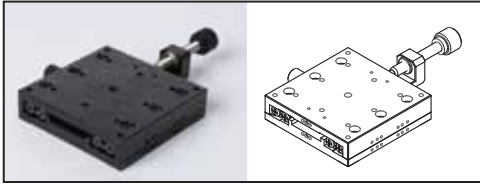
AK25-6520LZ (本品带GB70.2安装螺钉)



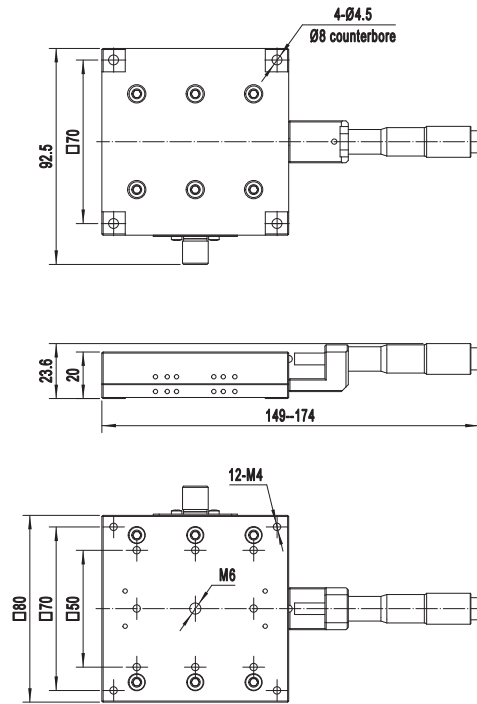
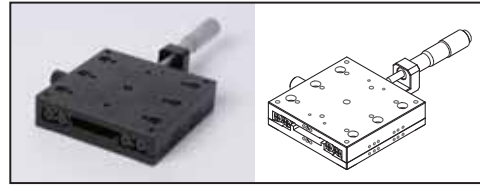
AK25A-6520LZ (本品带GB70.2安装螺钉)



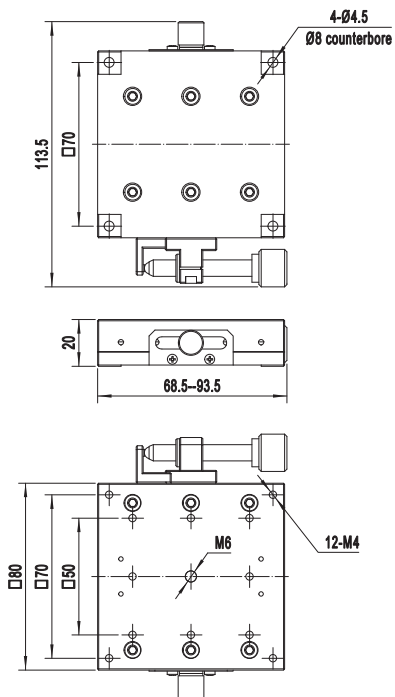
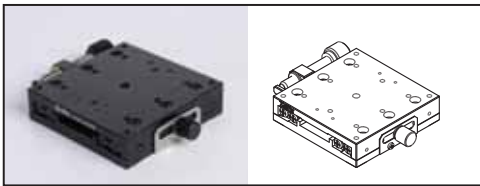
AK25-8020C



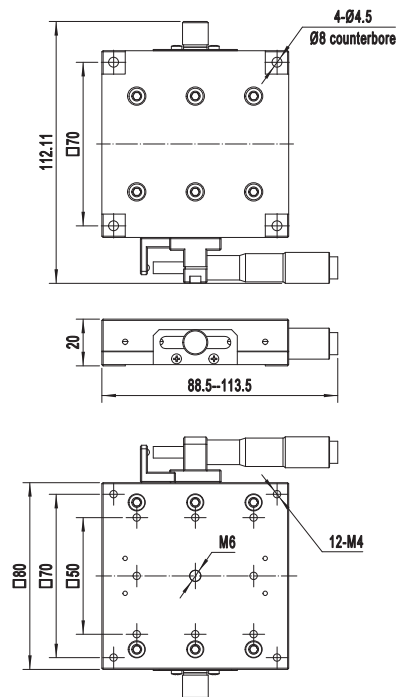
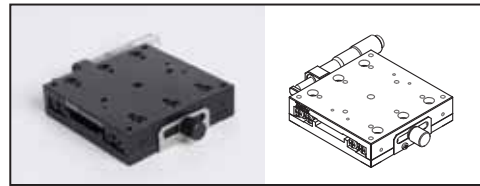
AK25A-8020C



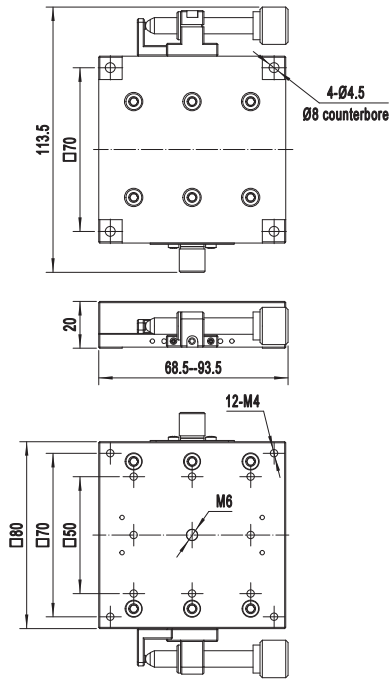
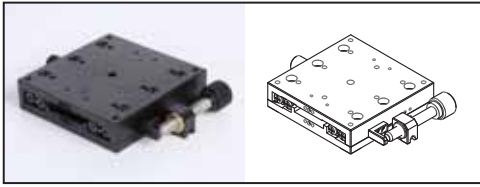
AK25-8020SR



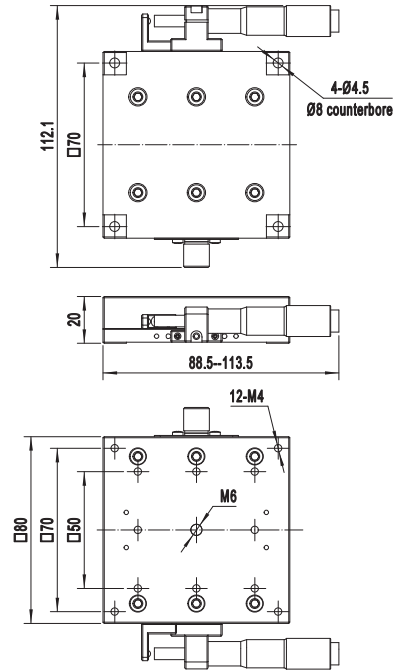
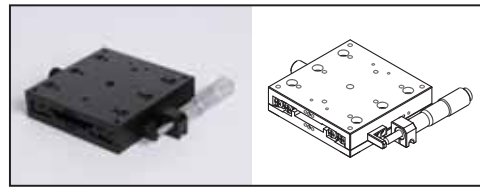
AK25A-8020SR



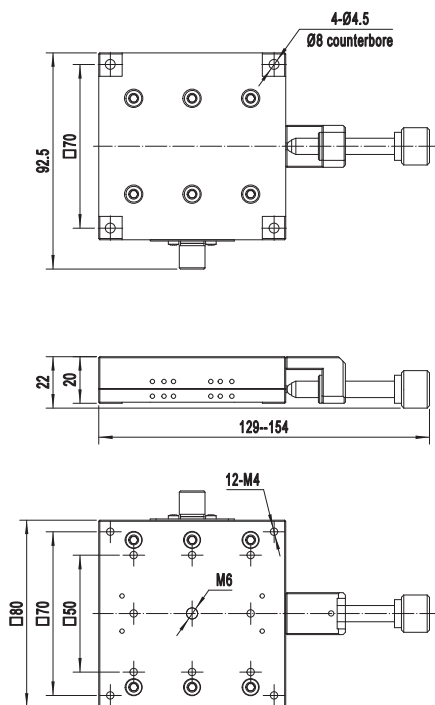
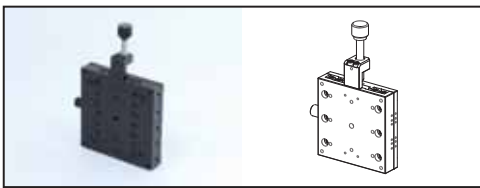
AK25-8020SL



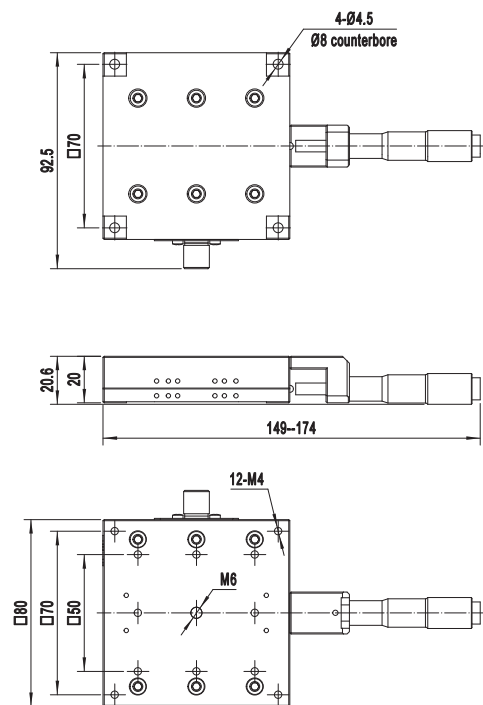
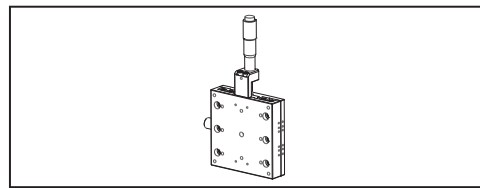
AK25A-8020SL



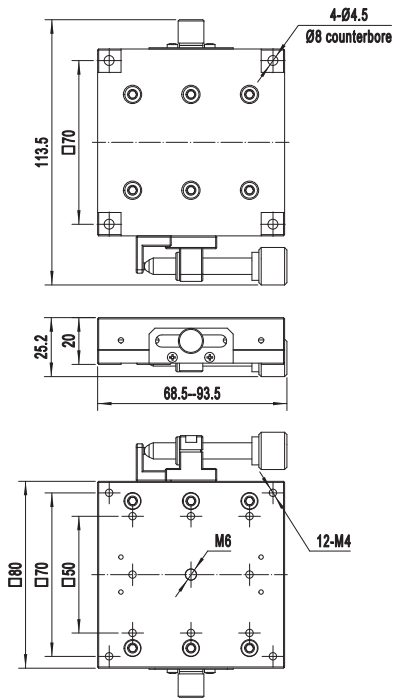
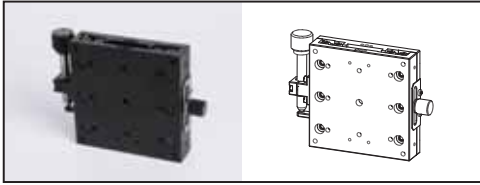
AK25-8020CZ



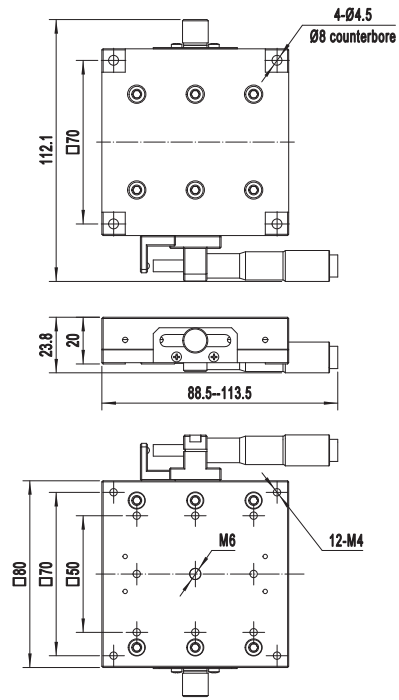
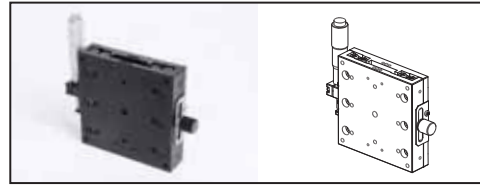
AK25A-8020CZ



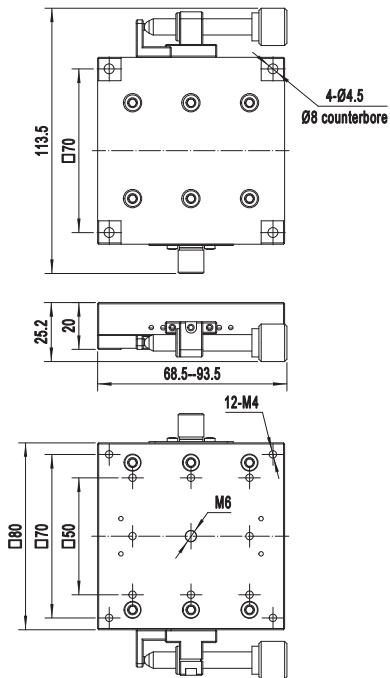
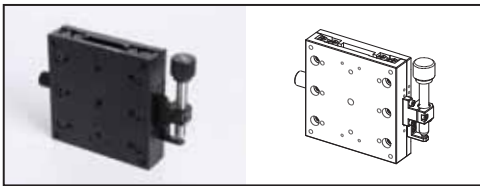
AK25-8020RZ



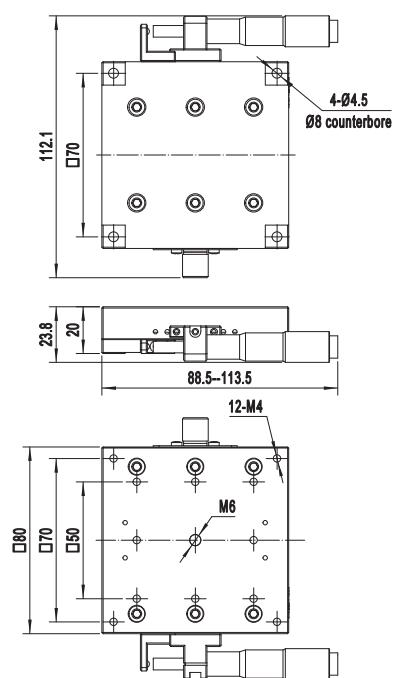
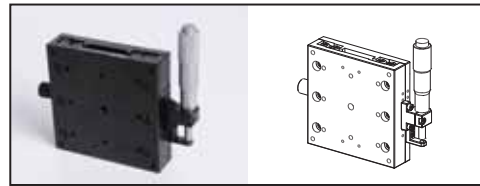
AK25A-8020RZ



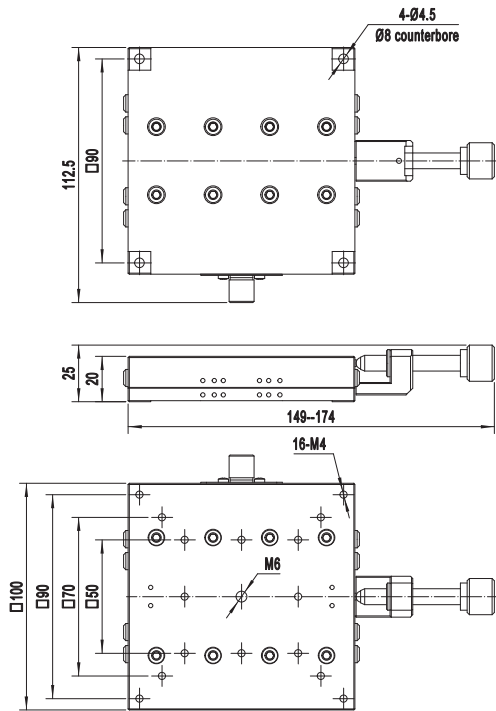
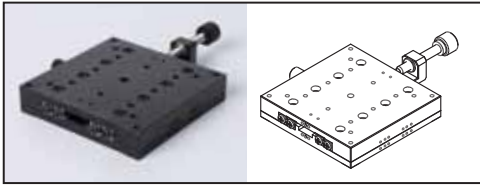
AK25-8020LZ



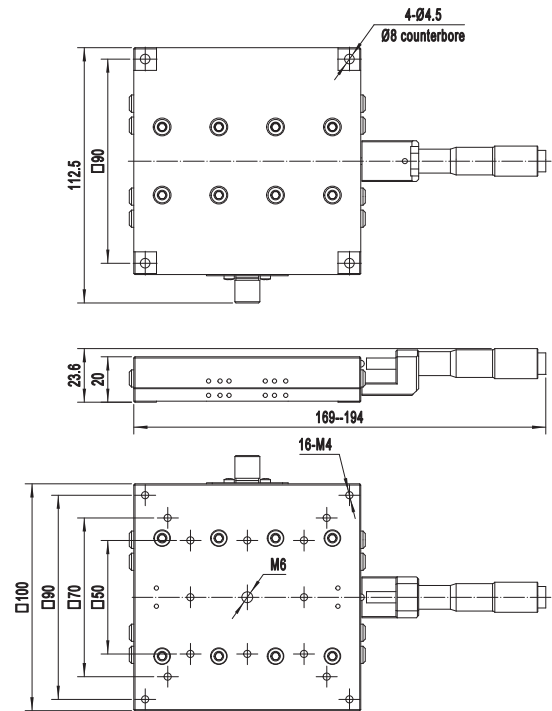
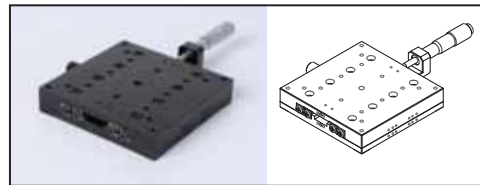
AK25A-8020LZ



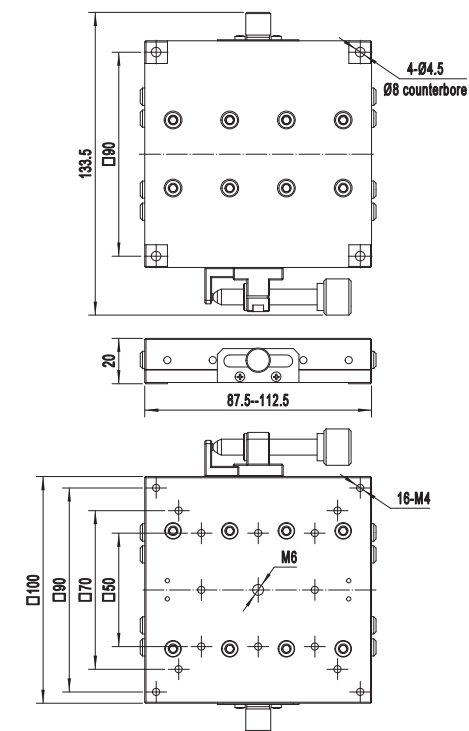
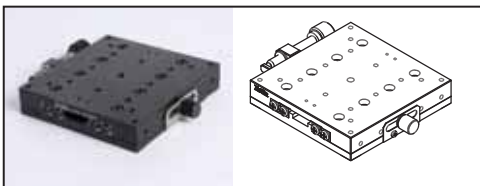
AK25-10020C



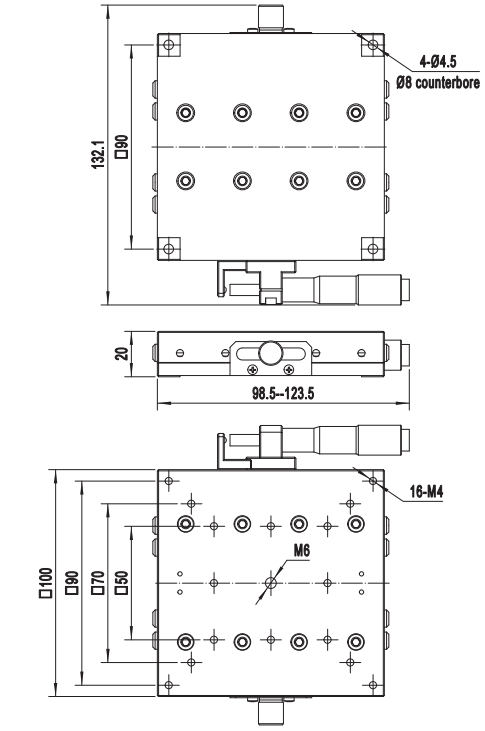
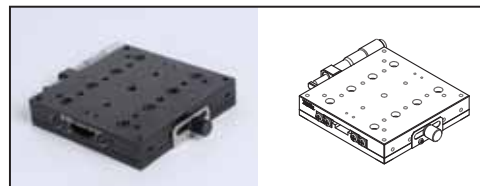
AK25A-10020C



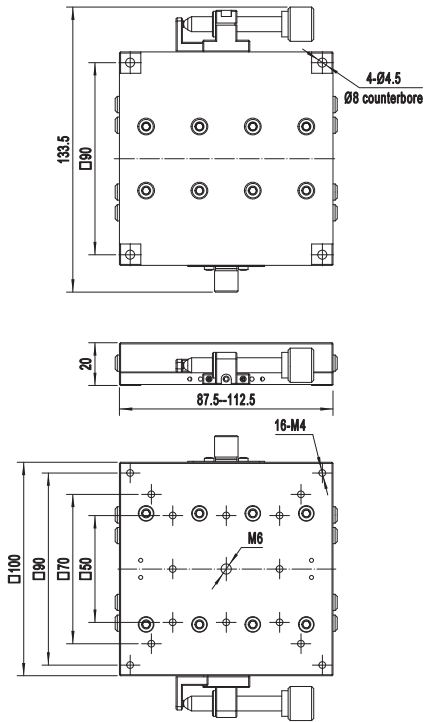
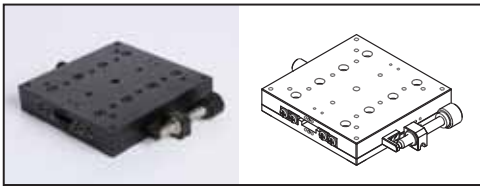
AK25-10020SR



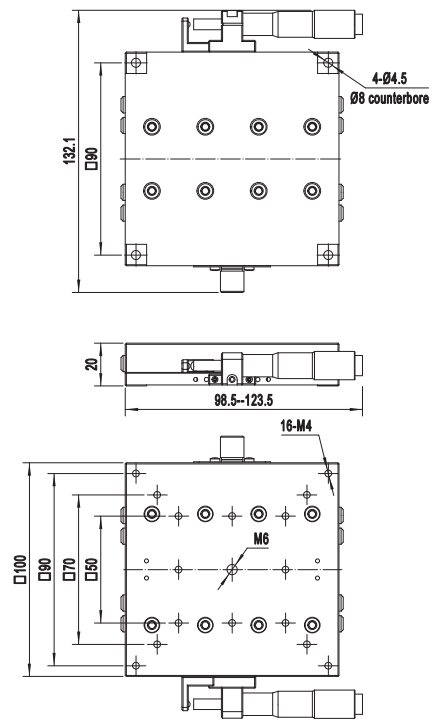
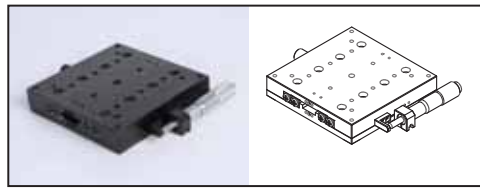
AK25A-10020SR



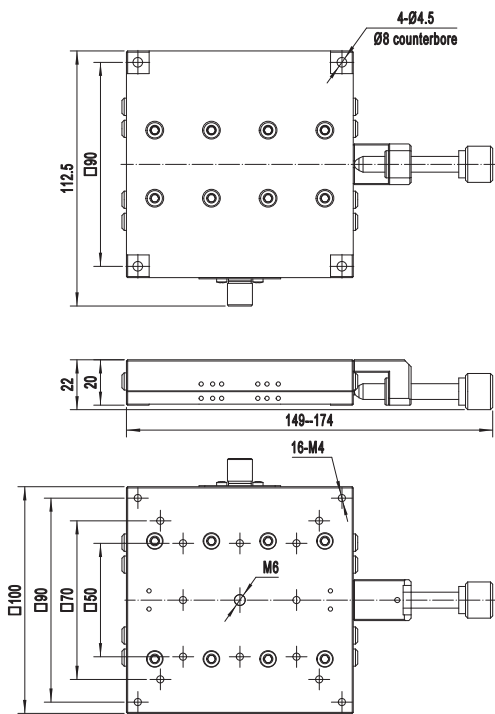
AK25-10020SL



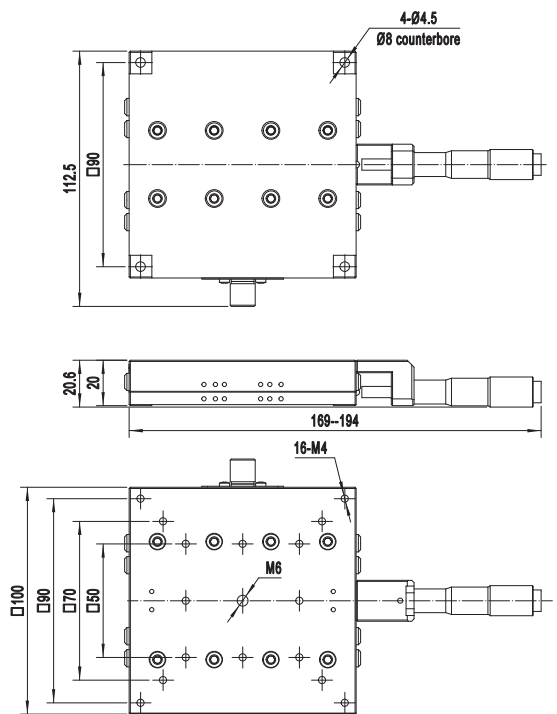
AK25A-10020SL



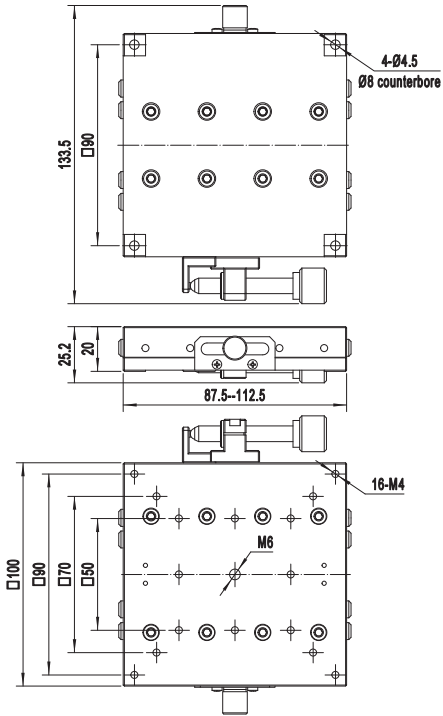
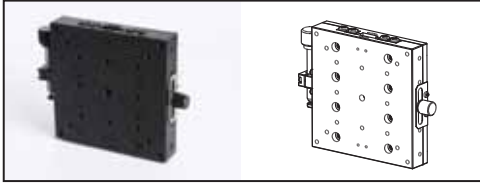
AK25-10020CZ



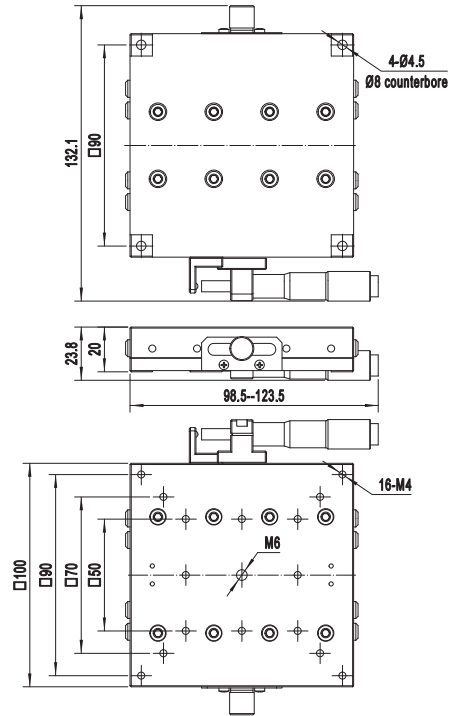
AK25A-10020CZ



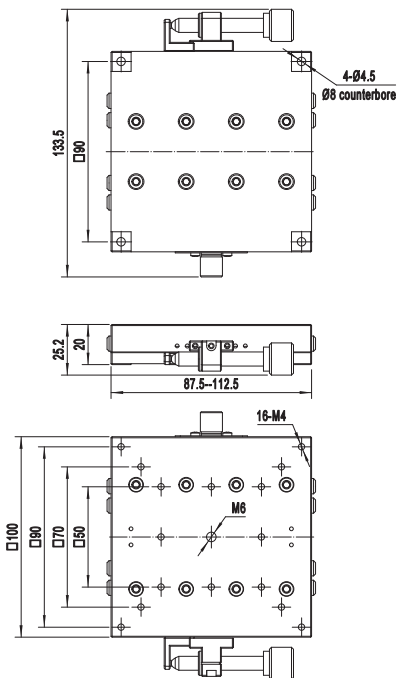
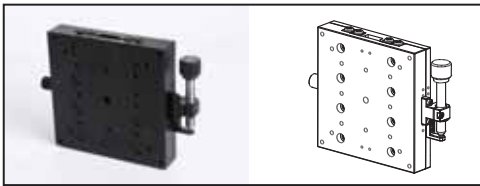
AK25-10020RZ



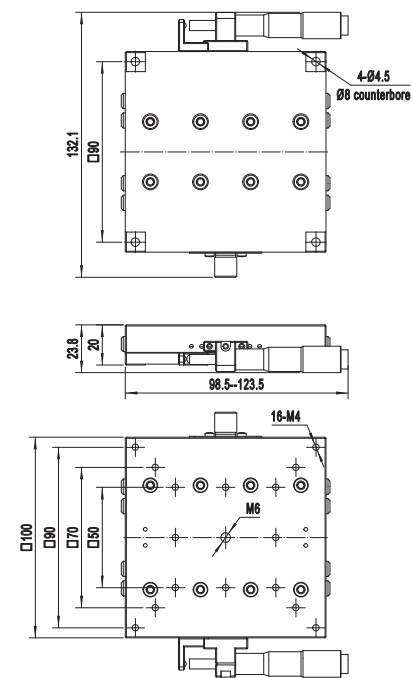
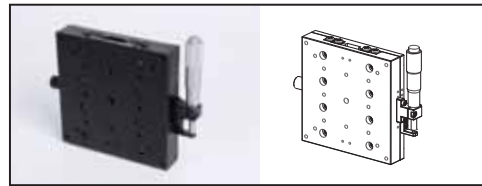
AK25A-10020RZ



AK25-10020LZ



AK25A-10020LZ



转接附件详见314~320页。