

## AKG系列精密蜗轮蜗杆式手动摆动台



### 说明:

AKG 系列产品是卓立汉光开发的手动摆动滑台，该系列产品主体材料采用优质铝合金，使用弧形交叉滚珠导轨导向，蜗轮蜗杆驱动的手动摆动滑台。台面运行平稳可靠，灵敏度高，产品适合于手动角度调整有较高要求的领域。台面多种标准孔位的安装孔适合不同需要，下方标准固定孔方便将其与其他滑台连接，组成多维滑台。

### 特点:

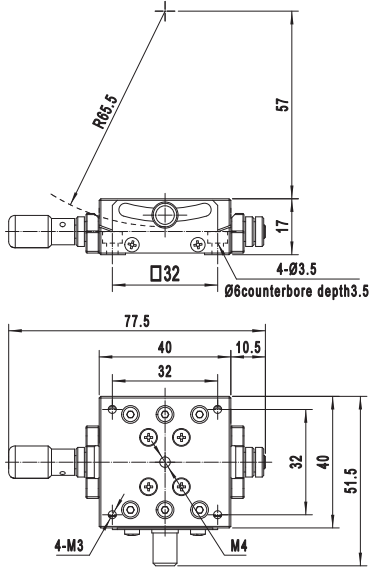
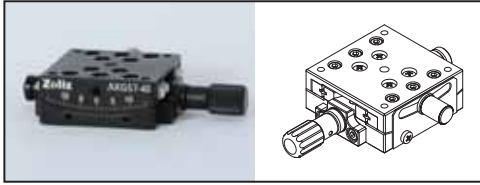
- 采用蜗轮蜗杆驱动，灵敏度高
- 采用弧形交叉滚珠导轨

### 选型表:

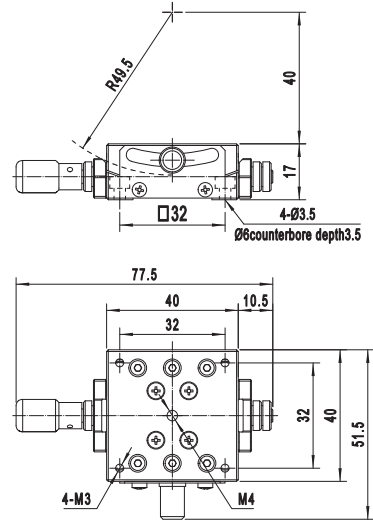
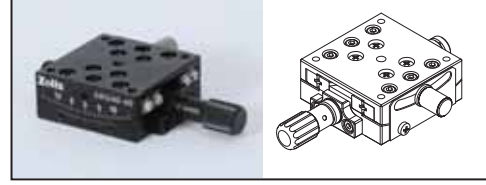
型号	AKG57-40	AKG40-40	AKG75.5-65	AKG50-65	AKG50-60	AKG75-60
行程(°)	±10.0	±15.0	±10.0	±15.0	±10.0	±8.0
设计中心高度(mm)	57	40	75.5	50	50	75
台面尺寸(mm)	40×40	40×40	65×65	65×65	60×60	60×60
厚度(mm)	17	17	25.5	25.5	25	25
导轨	弧形交叉滚珠导轨	弧形交叉滚珠导轨	弧形交叉滚珠导轨	弧形交叉滚珠导轨	弧形交叉滚珠导轨	弧形交叉滚珠导轨
驱动方式	蜗轮蜗杆	蜗轮蜗杆	蜗轮蜗杆	蜗轮蜗杆	蜗轮蜗杆	蜗轮蜗杆
传动比	320: 1	235: 1	352: 1	252: 1	252: 1	352: 1
主体材料及表面处理	铝合金，黑色阳极氧化	铝合金，黑色阳极氧化	铝合金，黑色阳极氧化	铝合金，黑色阳极氧化	铝合金，黑色阳极氧化	铝合金，黑色阳极氧化
自重(kg)	0.15	0.15	0.42	0.42	0.36	0.36
旋转中心跳动(μm)	≤60	≤60	≤40	≤40	≤15	≤15
刻度最小读数(°)	0.1	0.1	0.1	0.1	0.1	0.1
手轮旋转一周角度(°)	≈1.13	≈1.53	≈1.02	≈1.43	≈1.43	≈1.02
负载(kg)	3	3	5	5	5	5

# 尺寸图

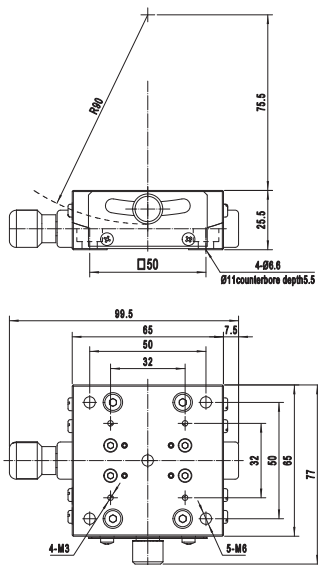
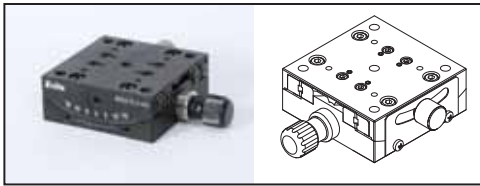
AKG57-40



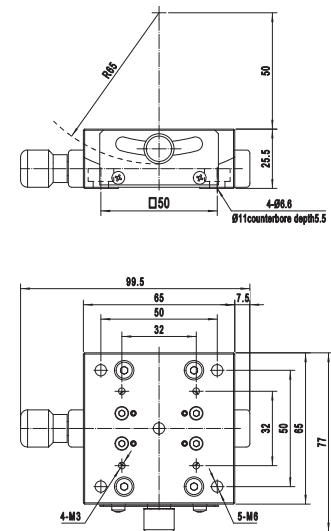
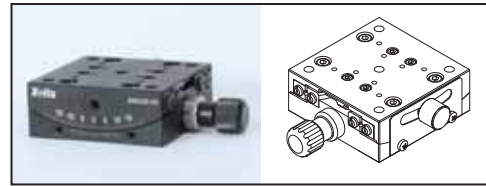
AKG40-40



AKG75.5-65

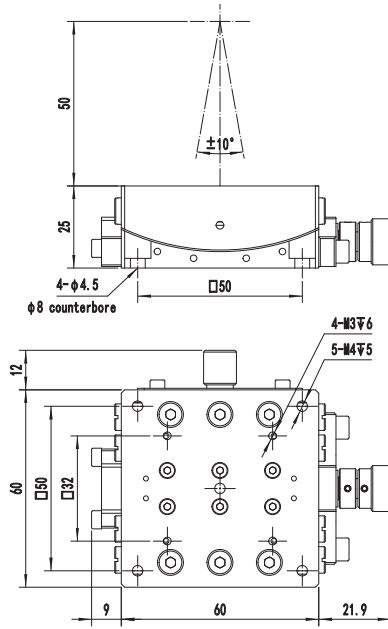
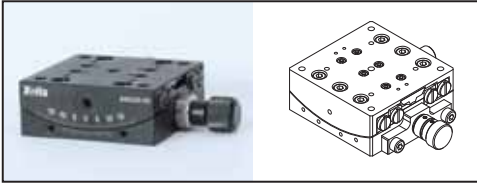


AKG50-65



# 尺寸图

AKG50-60



AKG75-60

