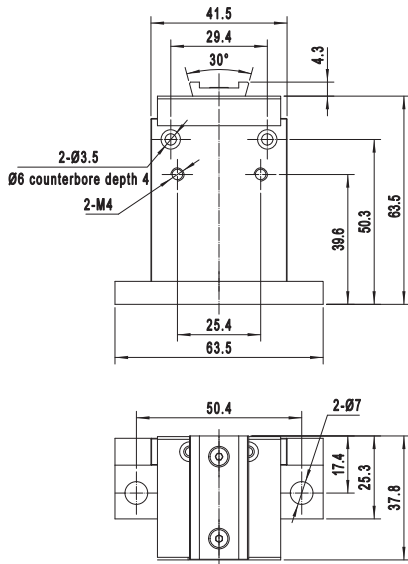
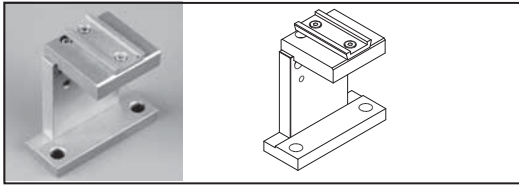


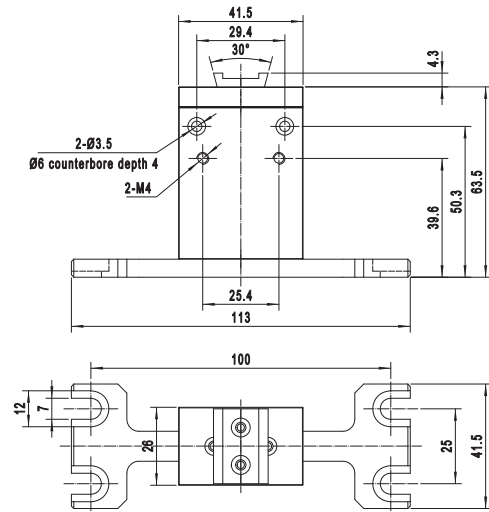
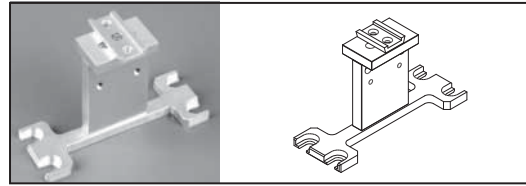
## APFP-US通用燕尾座支架

上部燕尾座可固定其它光纤附件，中心高同 APFP-XYZ 等产品，适合同轴调整。



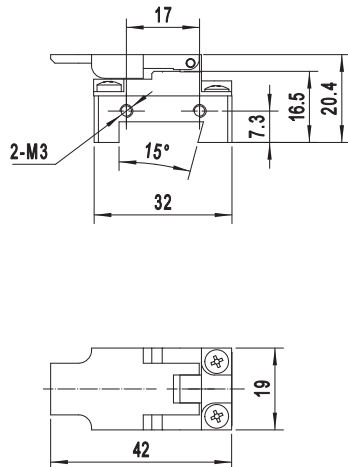
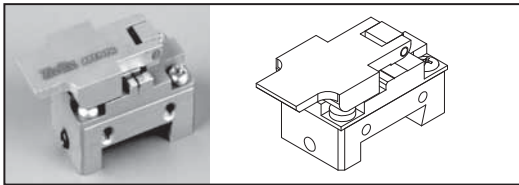
## APFP-TS燕尾座支架

上部燕尾座可固定其它光纤附件，中心高同 APFP-XYZ 等产品，适合同轴调整。



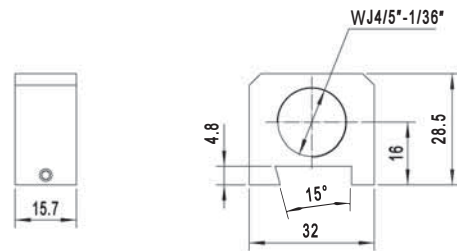
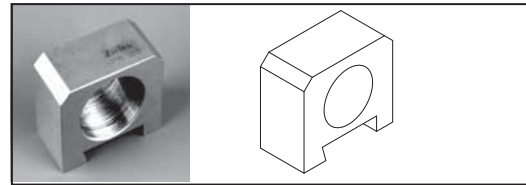
## APFP-FH单模光纤安装座

可固定单模光纤，采用磁铁设计，夹紧牢固且不伤光纤。底部燕尾座可直接固定在燕尾槽上，侧面带顶丝，方便拆卸。



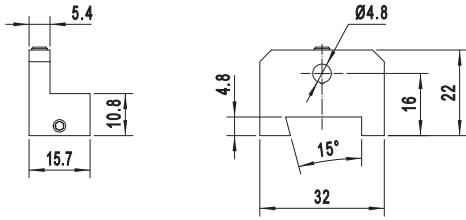
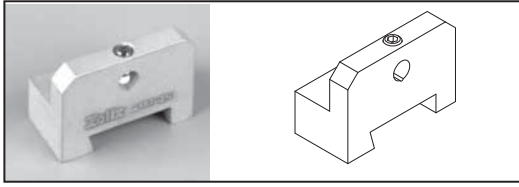
## APFP-OM显微物镜安装座

标准显微镜安装螺纹，可固定显微物镜。底部燕尾座可直接固定在燕尾槽上，侧面带顶丝，方便拆卸。



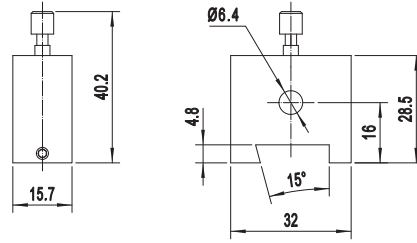
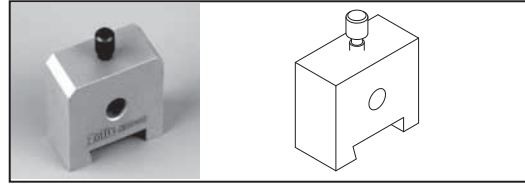
## APFP-GH自聚焦透镜安装座

用于固定直径小于 4.8mm 的光纤自聚焦透镜。底部燕尾座可直接固定在燕尾槽上，侧面带顶丝，方便拆卸。



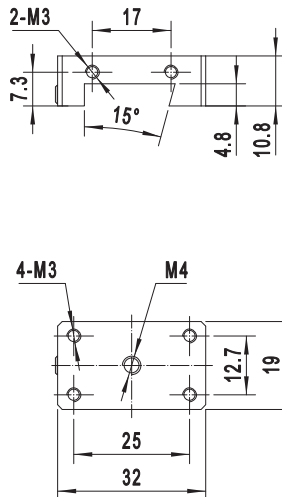
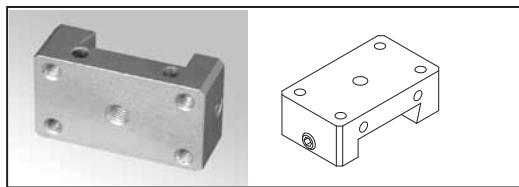
## APFP-FC光纤卡头安装座

可固定 APFCH 系列光纤卡头（直径 6.35mm）。底部燕尾座可直接固定在燕尾槽上，侧面带顶丝，方便拆卸。



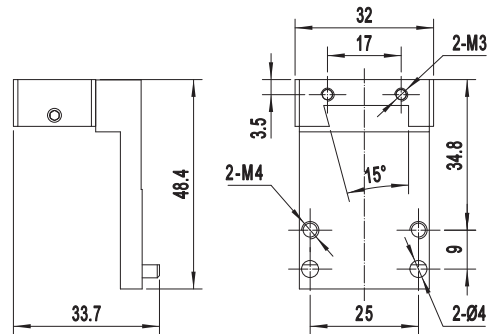
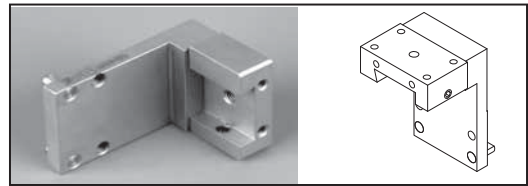
## APFP-UM通用燕尾安装座

底部燕尾座可直接固定在燕尾槽上，侧面带顶丝，方便拆卸。上方留出 M3 和 M4 的螺纹孔，可安装其它光纤附件。



## APFP-GB直角燕尾安装座

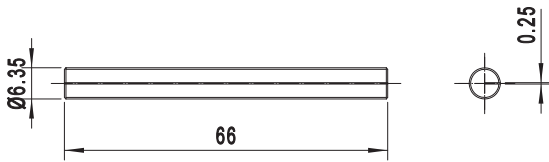
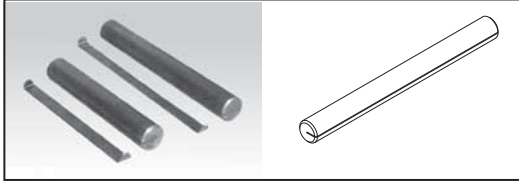
用于安装 APFP- $\theta$ x，通过侧面顶丝，可固定在 APFP-XYZT/TL 上组合为六维调整架 APFP-XYZT  $\theta$  / XYZT  $\theta$  L。



## APFCH-1光纤卡头

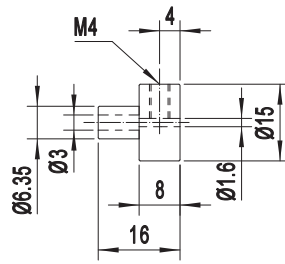
APFCH-1 采用弹性卡紧方式，夹持直径 0.08 ~ 0.2mm 的光纤，配合 APFP-FC 光纤卡头安装座使用，也可安装在 APFC 系列光纤耦合器上。

APFCH-1 由两部分组成，主体是一根铜棒，铜棒上有一条切缝，自带一个铜片。铜片取出后，将直径 0.08 ~ 0.2mm 的光纤，放入铜棒的切缝中，再将铜片放回切缝中，压在光纤上，然后装入 APFP-FC 或 APFC 系列产品上，即可起到固定作用。



## APFCH-2光纤卡头

APFCH-2 通过侧面顶丝孔，可夹持直径 0.2 ~ 1.5mm 的多模光纤或光纤束，能稳固卡紧且不压伤，配合 APFC 系列光纤耦合器和 APFP-FC 光纤卡头安装座使用，稳定方便。



## APFCH-3光纤卡头

适合多种直径的光纤束安装，装取方便。配合 BP-16 底板和两维倾斜架使用，可进行光纤的多维调整。

