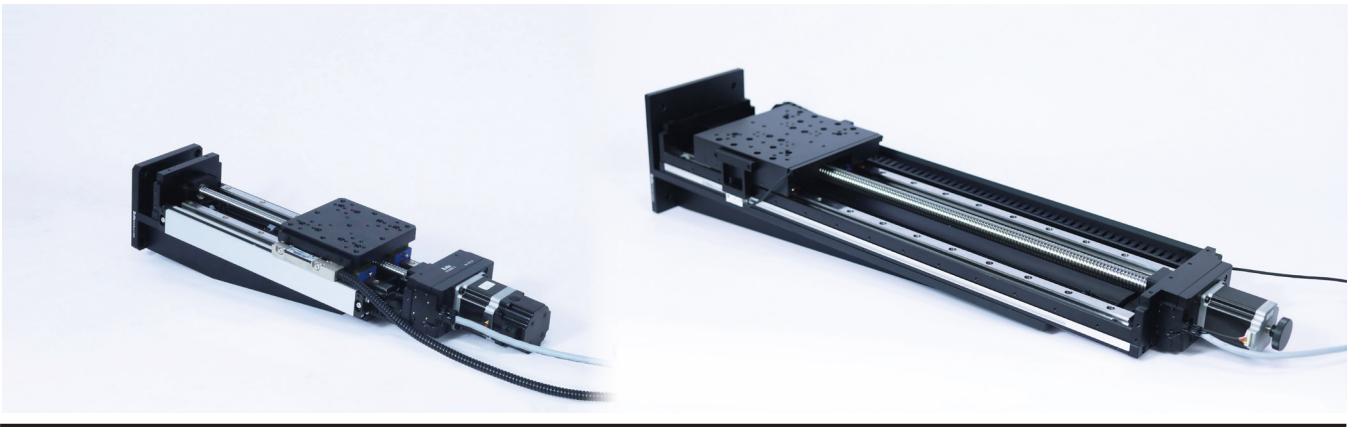


KAxx -Z系列高精密闭环电动升降台



说明:

KAxx-Z 系列产品是卓立汉光基于 KA 系列产品基础上, 增加竖直方向使用的直角固定块及失电保护装置, 可实现竖直方向运动的精密闭环电动升降滑台。除运动方向和负载能力外, 其余各项指标均与 KA 系列产品相同。该系列产品主要应用于 Z 轴方向需要进行精密调整的领域。

命名规则:

KA 100-(ST242)(-C)(-ER)(-SR)-Z

系列代码:

KA: 高精度、滚珠丝杠、线性滑块导轨、铝合金、闭环 (1 μ m分辨率)

行程:

050: 50mm
100: 100mm
150: 150mm
200: 200mm
300: 300mm
400: 400mm

电机类型:

无 (默认): 标配2相57步进电机
ST242: 配2相42步进电机
ASP1: 配松下100W交流伺服电机
ASY2: 配安川200W交流伺服电机
P1: 配松下100W电机安装板和联轴器
Y2: 配安川200W电机安装板和联轴器

光栅尺位置:

无 (默认): 左置
ER: 右置

使用方式代码:

Z: 竖直使用

传感器位置:

无 (默认): 内置
SL: 左侧外置
SR: 右侧外置
注: 传感器与光栅尺不能位于同侧

防护类型:

无 (默认): 无防护
C: 带防护

KA 600-(ASP4)(-ER)-Z

系列代码:

KA: 高精度、滚珠丝杠、线性滑块导轨、铝合金、闭环 (0.5 μ m分辨率)

行程:

600: 600mm
800: 800mm
1000: 1000mm

光栅尺位置:

无 (默认): 左置
EL: 右置

使用方式代码:

Z: 竖直使用

无 (默认): 标配2相57步进电机
ASP4: 配松下400W交流伺服电机
ASY4: 配安川200W交流伺服电机
P4: 配松下400W电机安装板和联轴器
Y4: 配安川400W电机安装板和联轴器

选型表:

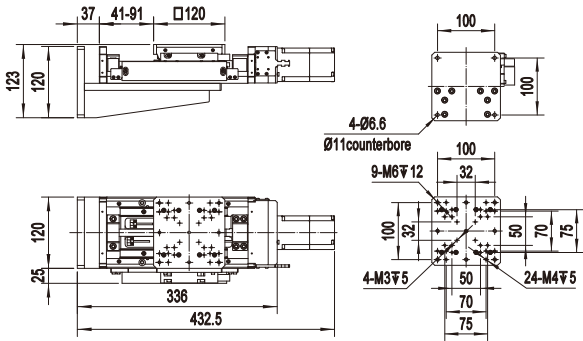
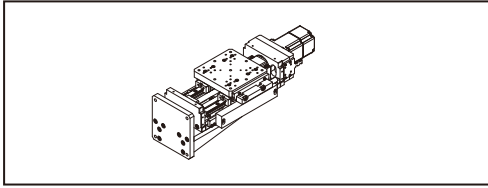
型号	KA050-Z	KA100-Z	KA150-Z	KA200-Z	KA300-Z	KA400-Z	KA600-Z	KA800-Z	KA1000-Z
行程 (mm)	50	100	150	200	300	400	600	800	1000
台面尺寸 (mm)	120×120				150×150		200×200		
传动机构	精密滚珠丝杠Φ12×4				精密滚珠丝杠Φ16×5		精密滚珠丝杠Φ25×5		
导轨 (导向机构)	线性滑块导轨								
主体材料及表面处理	铝合金, 黑色阳极氧化处理								
自重 (Kg)	8.4	8.8	9.6	10.3	13.3	14.9	30.3	36	41
联轴器 (外径-孔径1-孔径2) (mm)	30-6.35-8						34-8-12		
闭环分辨率 (μm)	1						0.5		
20细分开环分辨率 (μm)	1				1.25				
最大速度 (mm/s) *	40				50				
单向定位精度 (μm)	≤30						≤70μm		
重复定位精度 (μm) **	≤±3						≤±5		
背隙 (反冲间隙) (μm) **	≤3								
回程间隙 (μm) **	≤5								
静态平行度 (mm)	≤0.1						≤0.12		≤0.1
运动直线度 (μm)	≤10				≤15		≤15/100mm		
运动平行度 (μm)	≤15				≤20		≤15/100mm		
偏摆 (")	≤30				≤40		/		
俯仰 (")	≤35				≤55		/		
电机及步距角 (°)	二相57步进电机, 步距角1.8								
电机品牌及型号	信浓, SST59D3201						信浓, SST59D5301-SD		
工作电流 (A)	2.0						3.0		
电机保持转矩 (N·m)	1.3						1.57		
光栅尺品牌及型号	Fagor, MX或MKX系列						LAMOTION		
驱动器品牌及型号 (另配)	鸣志, SR4								
滑台接头	DB9(针)								
滑台接头线缆类型	高柔性线缆 (德国和柔)								
滑台接头线缆长度 (m)	0.2								
限位传感器	2个PM-L25 (日本SUNX)								
原点传感器	1个PM-L25 (日本SUNX)								
传感器电源电压 (V)	DC5~24V ±10%								
消耗电流 (mA)	合计60mA以下								
控制输出	NPN开路集电极输出; DC5~24V 8mA以下残留电压0.3V以下 (负载电流2mA时)								
输出逻辑	限位传感器: 检测 (遮光) 时输出晶体管ON (导通); 零位光电传感器: 检测 (遮光) 时输出晶体管OFF (非导通);								
负载	15						30		

*注: 最大速度是在空载情况下, 按照步进电机600转/分钟的理论计算速度和实际测试值。

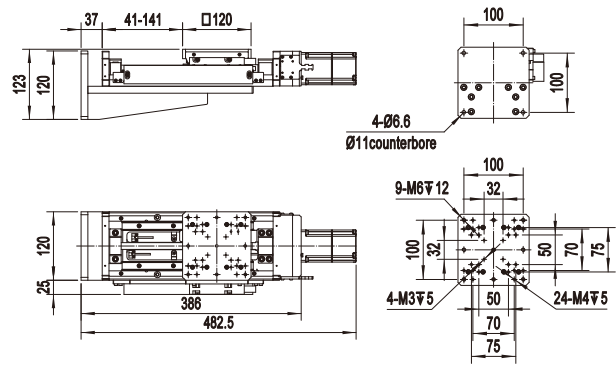
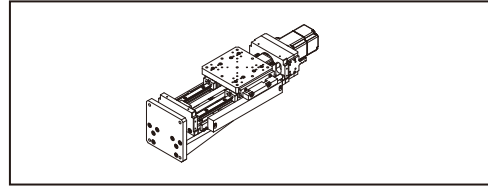
**注: 开环模式下运行。

尺寸图:

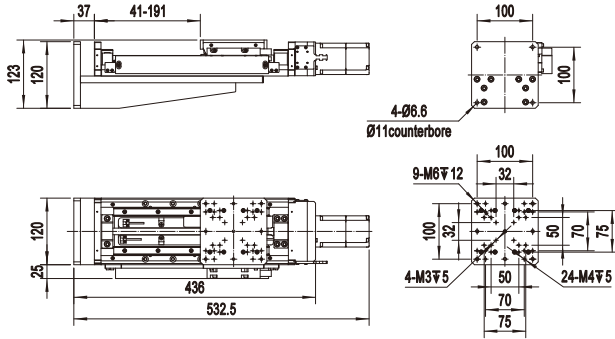
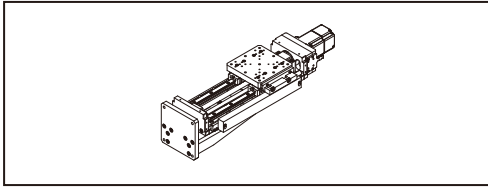
KA050-Z



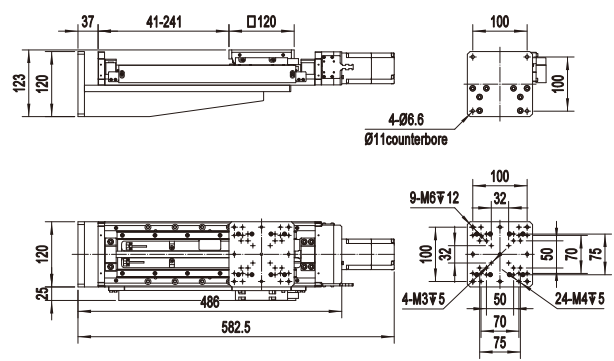
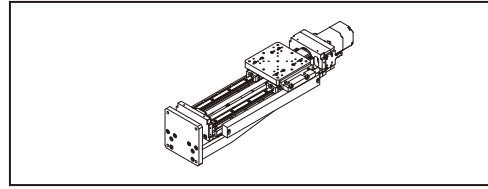
KA100-Z



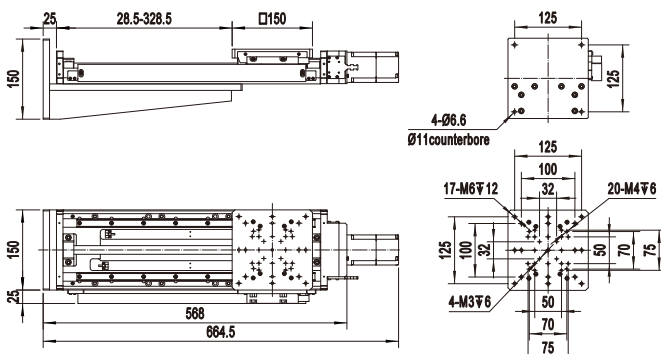
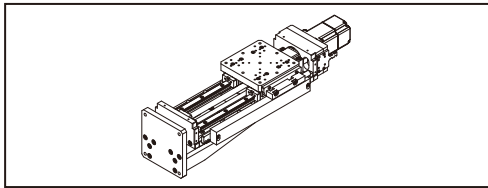
KA150-Z



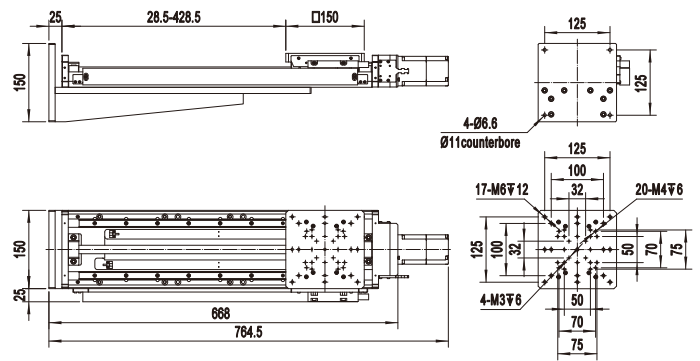
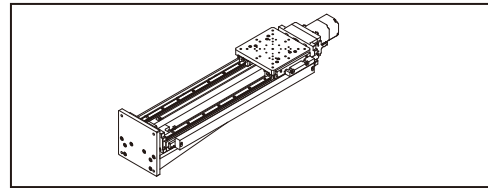
KA200-Z



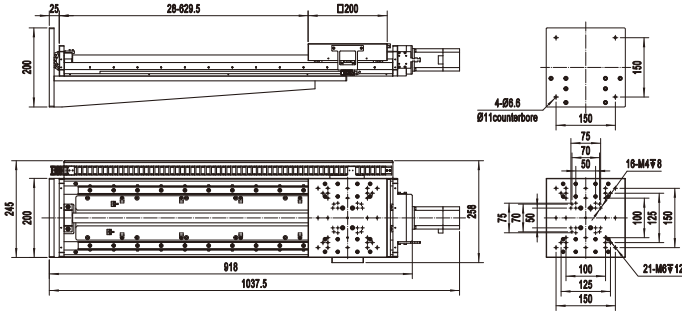
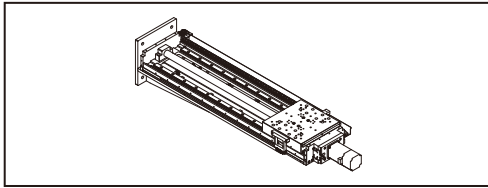
KA300-Z



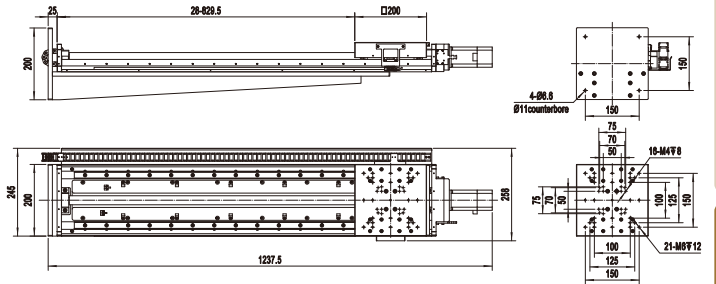
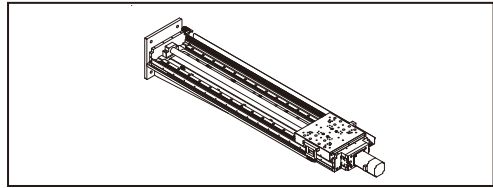
KA400-Z



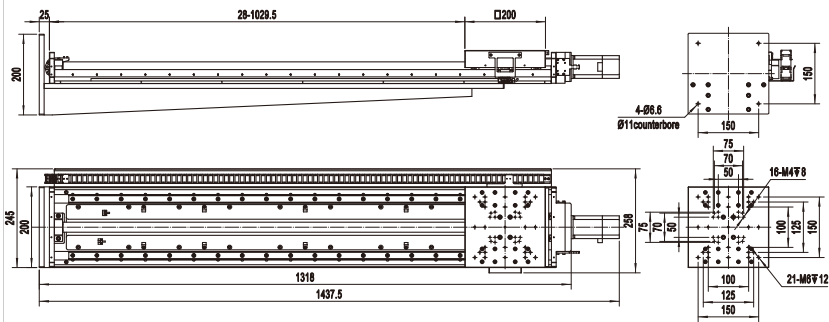
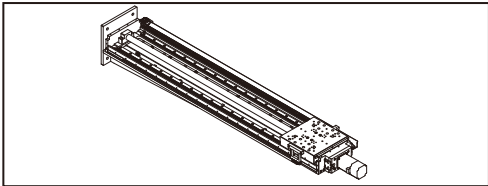
KA600-Z



KA800-Z



KA1000-Z



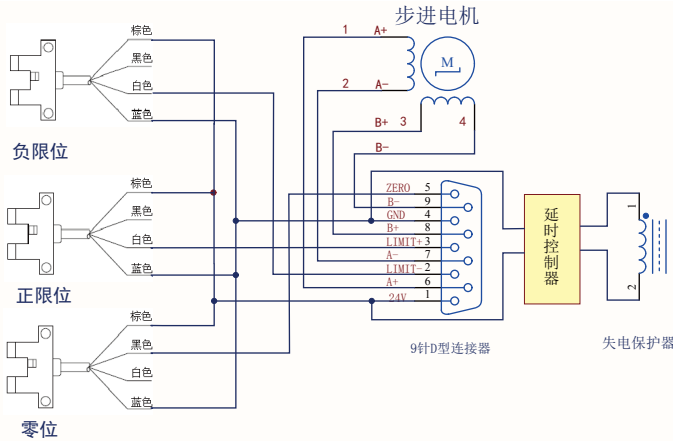
请知悉：导轨滑块的端盖颜色有所不同，随机发货。

电气规格:

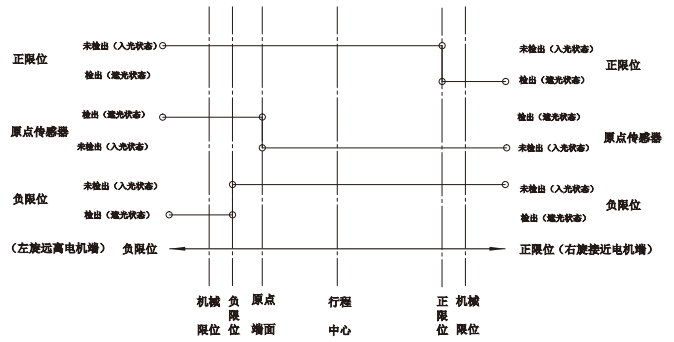
电气规格整体说明:

型号	KA050-Z、KA100-Z、KA150-Z、KA200-Z、KA300-Z、KA400-Z	KA600-Z、KA800-Z、KA1000-Z
电机类型	二相57步进电机	二相57步进电机
电机型号	SST59D3201	SST59D5301-SD
驱动电流 (A)	2.0	3.0
步距角 (°)	1.8	1.8
滑台接头&光栅尺接头	2个DB9(针)	
限位传感器	2个PM-L25	
原点传感器	1个PM-L25	
消耗电流 (mA)	合计60mA以下	
控制输出	NPN开路集电极输出; DC5~24V 8mA以下残留电压0.3V以下(负载电流2mA时)	
输出逻辑	限位传感器: 检测(遮光)时输出晶体管ON(导通); 零位光电传感器: 检测(遮光)时输出晶体管OFF(非导通);	

滑台线缆接口及定义:



时序图:

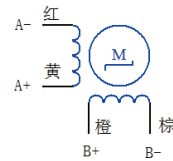


电机资料:

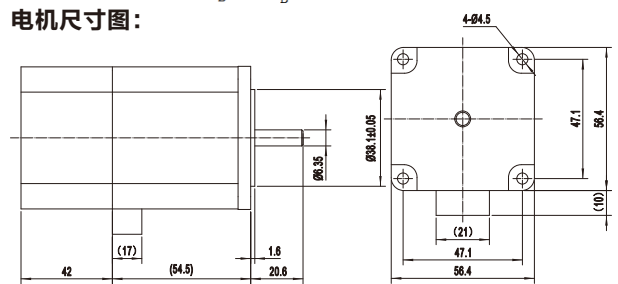
KA050-Z、KA100-Z、KA150-Z、KA200-Z、KA300-Z、KA400-Z 电机参数:

通用技术参数		电气技术参数	
型号	SST59D3201	电压	3.4V
相数	2	电流	2.0A/相 (PHASE)
步距角	1.8°	电阻	1.7±10%Ω/相 (PHASE)
绝缘电阻	100MΩ以上/Min	电感	3.0mH/相 (PHASE)
绝缘等级	UL B级	保持力矩	1.316N·m以上/Min
使用温度范围	0~+50℃	制动力矩	1.5N·m参考值
绝缘强度	500V AC 1分钟无异常	转子惯量	245g·cm²
重量	0.9Kg	电机工作时允许温度上升范围	80℃ Max
电机抱闸电压	24V		

电机接线图:



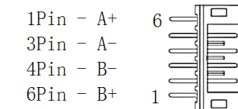
电机尺寸图:



KA600-Z、KA800-Z、KA1000-Z电机参数:

通用技术参数		电气技术参数	
型号	SST59D5301-SD	电压	3.6V
相数	2	电流	3.0A/相 (PHASE)
步距角	1.8°	电阻	1.2±10%Ω/相 (PHASE)
绝缘电阻	100MΩ以上/Min	电感	2.2mH/相 (PHASE)
绝缘等级	UL B级	保持力矩	1.57N·m以上/Min
使用温度范围	0~+50℃	制动力矩	2N·m参考值
绝缘强度	500V AC 1分钟无异常	转子惯量	约500g·cm²
重量	1.4Kg	电机工作时允许温度上升范围	80℃ Max
电机抱闸电压	24V		

电机接线图:



电机尺寸图:

