



常温压电位移台

低温压电位移台

电动滑台

控制器

手动位移台

Tel: 010 56370168 www.zolix.com.cn

说明:

PSAG 系列是卓立汉光开发的摆动台产品,其主体材料采用硬质铝合金,表面黑色阳极氧化处理,外形大方、美观。采用精密蜗轮蜗杆驱动,弧形V型滚珠导轨导向,强度高、负载能力强、耐用性好,配合卓立汉光的导轨面精密加工技术,使该系列产品具有较高的运动精度,达到国内领先水平。

特点:

- 采用精研蜗轮蜗杆驱动,定位精度较高
- 采用弧形V型滚珠导轨,有效控制旋转时的空间中心位置偏差
- 尺寸适中,方便同卓立汉光其他电移台产品组合使用
- 调整角度较大,适合于大多数调整领域
- 标配二相步进电机,带自锁,稳定、可靠

命名规则:

PSAG 15-130

系列代码:
PSAG: 蜗轮蜗杆、标准精度、弧形V型滚珠导轨

行程:
15: $\pm 15^\circ$

设计中心高度:
130: 130mm
195: 195mm
250: 250mm
370: 370mm

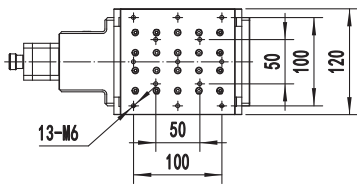
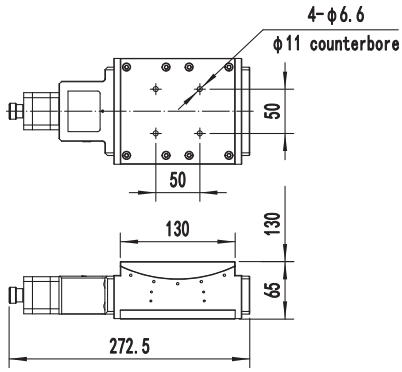
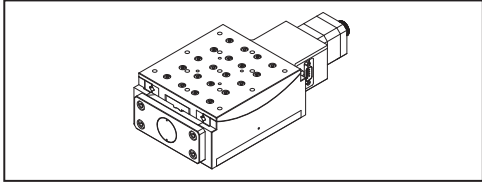
选型表:

型号		PSAG15-130	PSAG15-195	PSAG15-250	PSAG15-370
机械规格	台面尺寸 (mm)	120×130	120×180	250×250	250×340
	角度范围 (°)	±15			
	整体高度 (mm)	65±0.1	65±0.1	110±0.1	155±0.1
	蜗轮蜗杆传动比	320:1	450:1	610:1	870:1
	导轨 (导向机构)	弧形V型滚珠导轨			
	蜗轮材料	黄铜			
	蜗杆材料及工艺	钢质, 高频淬火			
	主体材料	铝合金, 黑色阳极氧化处理			
	自重 (Kg)	3.5	4.3	14.8	30
	联轴器 (外径-孔径1-孔径2) (mm)	20-5-8		30-6.35-10	
精度规格	整步分辨率 (")	20.25	14.4	10.62	7.45
	8细分下的分辨率 (")	≈2.5	≈1.8	≈1.32	≈0.93
	最大速度 (°/s) *	11.25	8	≈5.9	≈4.1
电气规格	电机及步距角 (°)	2相42步进电机, 1.8		2相57步进电机, 1.8	
	电机型号	42M-1.8D		57BYG250CII	
	工作电流 (A)	1.7		2.4	
	电机扭矩 (N·m)	0.42		1.72	
	驱动器厂牌及型号 (另配)	鸣志, SR2		鸣志, SR4	
	滑台接头	DB9 (针)			
	限位传感器 (内置)	2个KX-EE-SX672		2个KX-SS-5GL2	
	原点传感器 (内置)	1个PI-ITR8104		/	
	传感器电压 (V)	DC5~24V±10%			
	消耗电流 (mA)	合计60mA以下			
	控制输出	限位传感器: 干触点 (干接点) 输出; 零位光电传感器: NPN开路集电极输出; DC5~24V 8mA以下残留电压0.3V以下 (负载电流2mA时)		限位传感器: 干触点 (干接点) 输出	
	输出逻辑	限位传感器: 触发时, 输出开关ON (导通); 零位光电传感器: 检测 (遮光) 时输出晶体管OFF (非导通)		限位传感器: 触发时, 输出开关ON (导通)	
负载	水平负载 (Kg)	20		30	

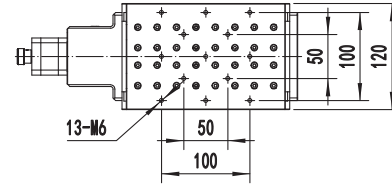
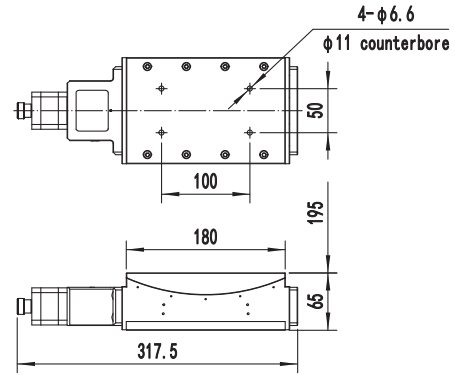
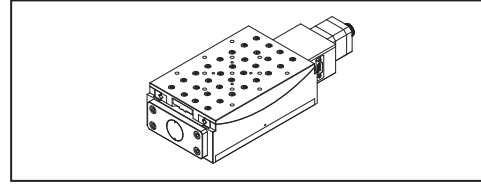
*注: 最大速度是在空载情况下, 按照步进电机600转/分钟的理论计算速度和实际测试值。

尺寸图:

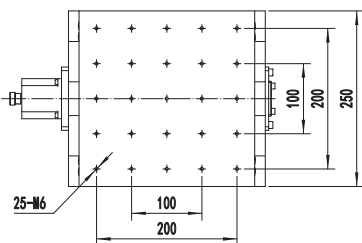
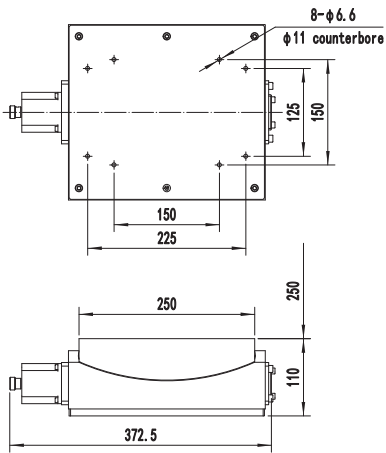
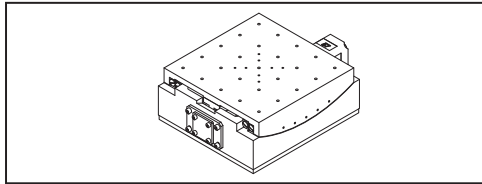
PSAG15-130



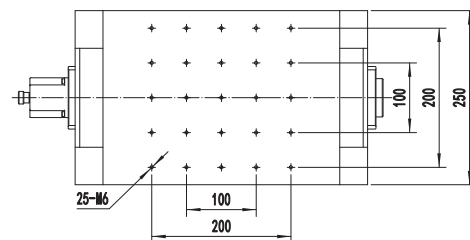
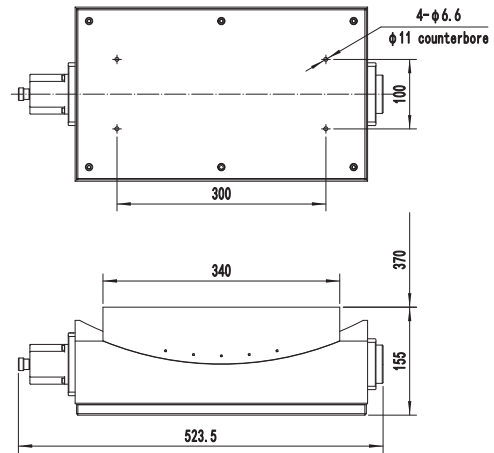
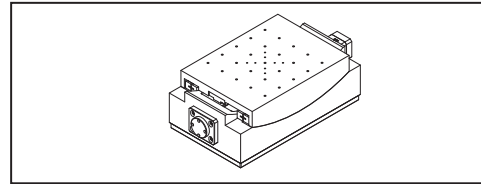
PSAG15-195



PSAG15-250



PSAG15-370

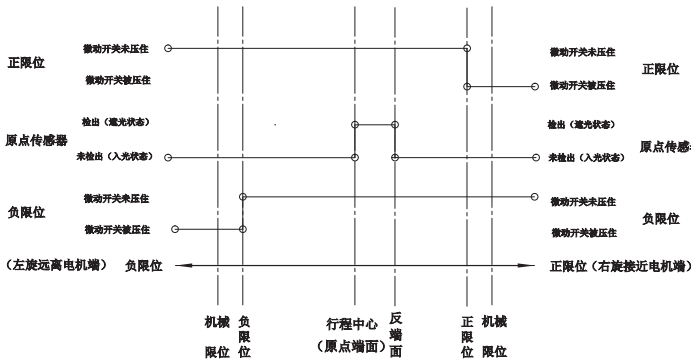


电气规格:

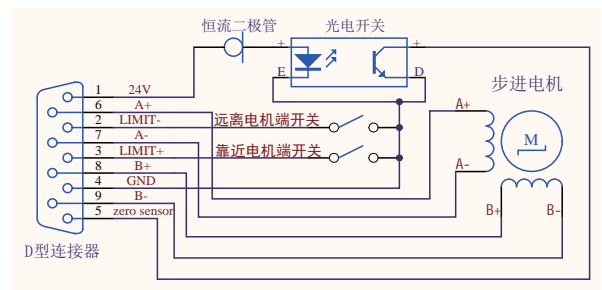
电气规格整体说明:

型号	PSAG15-130、PSAG15-195	PSAG15-250、PSAG15-370
电机类型	二相42步进电机	二相57步进电机
电机型号	42M-1.8D	57BYG250CII
驱动电流 (A)	1.7	2.4
步距角 (°)	1.8	
滑台接头	DB9 (针)	
限位传感器	2个KX-EE-SX672	2个KX-SS-5GL2
原点传感器	1个PI-ITR8104	/
传感器电压 (V)	DC5 ~ 24V ± 10%	
消耗电流 (mA)	合计60mA以下	
控制输出	限位传感器: 干触点(干接点)输出 零位光电传感器: NPN开路集电极输出 DC5 ~ 24V 8mA以下 残留电压0.3V以下(负载电流2mA时)	限位传感器: 干触点(干接点)输出
输出逻辑	限位传感器: 触发时, 输出开关ON(导通) 零位光电传感器: 检测(遮光)时, 输出晶体管OFF(非导通)	限位传感器: 触发时, 输出开关ON(导通)

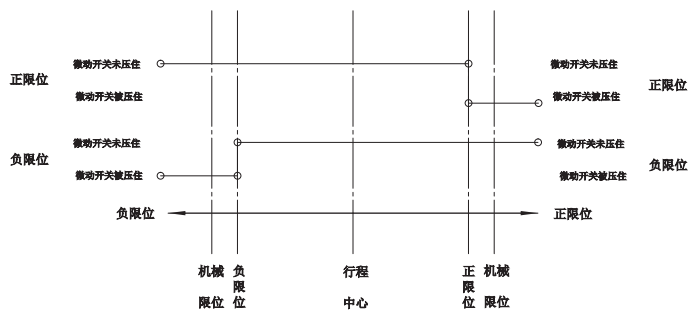
PSAG15-130、PSAG15-195时序图:



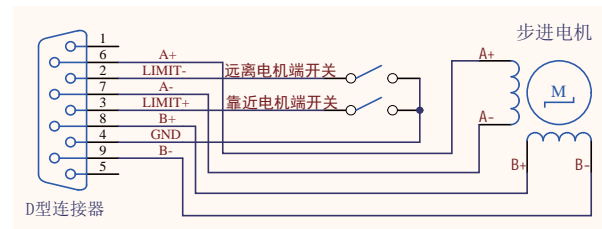
PSAG15-130、PSAG15-195滑台线缆接口及定义:



PSAG15-250、PSAG15-370时序图:



PSAG15-250、PSAG15-370滑台线缆接口及定义:

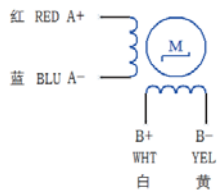


电机资料:

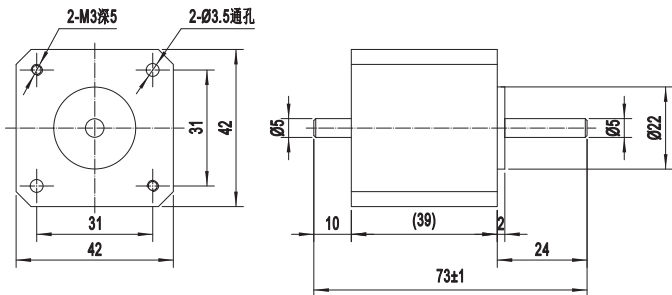
PSAG15-130、PSAG15-195电机参数:

通用技术参数		电气技术参数	
型号	42M-1.8D	电压	2.8V
相数	2	电流	1.7A/相 (PHASE)
步距角	1.8°	电阻	1.5±10%Ω/相 (PHASE)
绝缘电阻	100MΩ以上/Min	电感	3.2mH/相 (PHASE)
绝缘等级	UL B级	保持力矩	420 mN·m以上/Min
使用温度范围	-10~+55℃	制动力矩	18mN·m参考值
绝缘强度	500V 50Hz 1分钟无异常	转子惯量	32 g·cm ²
重量	0.24Kg	电机工作时允许温度上升范围	80℃ Max

PSAG15-130、PSAG15-195电机接线定义:



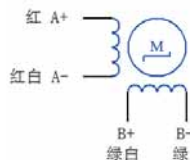
PSAG15-130、PSAG15-195电机尺寸图:



PSAG15-250、PSAG15-370电机参数:

通用技术参数		电气技术参数	
型号	57BYG250CII	电压	3.6V
相数	2	电流	2.4A/相 (PHASE)
步距角	1.8°	电阻	1.5±10%Ω/相 (PHASE)
绝缘电阻	100MΩ以上/Min	电感	5.4mH/相 (PHASE)
绝缘等级	UL B级	保持力矩	1.72N·m以上/Min
使用温度范围	-10~+55℃	制动力矩	0.07N·m参考值
绝缘强度	500V 50Hz 1分钟无异常	转子惯量	460g·cm ²
重量	1.1Kg	电机工作时允许温度上升范围	80℃ Max

PSAG15-250、PSAG15-370电机接线定义:



PSAG15-250、PSAG15-370电机尺寸图:

