

电动旋转台

电动旋转台是指通过电机驱动控制台面绕 Z 轴方向做旋转运动的电动设备。



TBRU系列高精密切环电动旋转台

FAstage



说明:

TBRU 系列产品是卓立汉光为解决全闭环使用、高重复性、高精密度而开发的高精密切环电动旋转滑台。导向机构采用精密交叉滚柱轴环，轴系结构采用耐磨的精研蜗轮蜗杆，蜗杆材质为合金结构钢，经过高频淬火处理，硬度高，刚性好，蜗轮材质选用锡青铜，具有突出的耐磨性。主体采用硬质铝合金，表面黑色阳极氧化处理，外形美观。保证了高旋转精度，轴向跳动、同心度等关键指标达到国际同类产品水平。特有的蜗轮蜗杆调整机构，有效的消除了机械误差并保证长期使用精度。该系列产品具有较高的负载能力，可用于竖直及倒置使用。

特点:

- 使用精研蜗轮蜗杆传动，实现高定位性能
- 内置光栅尺，闭环分辨率可达0.55"
- 采用高等级交叉滚柱轴环，具有高运动特性
- 标配二相步进电机，稳定、可靠
- 内置零位传感器

命名规则:

TBRU 100 (-SSxx)

系列代码:
TBRU: 耐磨锡青铜蜗轮、高精度、铝合金、交叉滚柱轴环、闭环

台面直径:
100: ϕ 102mm
200: ϕ 196mm

传感器位置:
无 (默认): 内置零位传感器
SSxx: 外置限位传感器, xx为角度范围

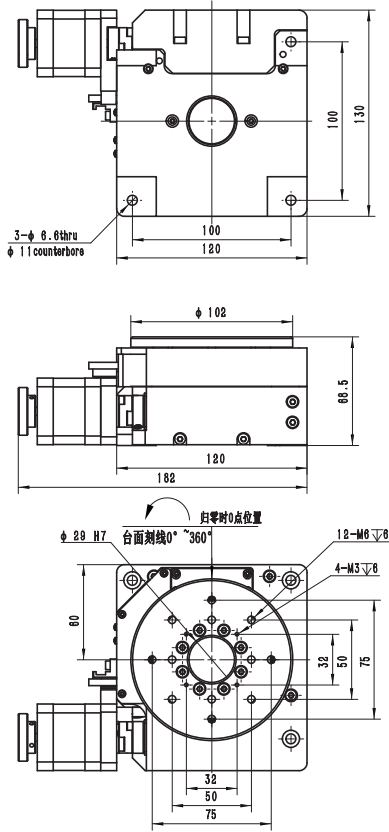
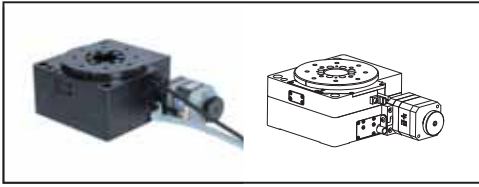
选型表:

型号		TBRU100	TBRU200
机械规格	台面尺寸 (mm)	Φ 102	Φ 196
	角度范围 (°)	360	
	蜗轮蜗杆传动比	180:1	
	导轨 (导向机构)	交叉滚柱轴环	
	蜗轮材料	耐磨锡青铜	
	蜗杆材料及工艺	钢质, 高频淬火	
	主体材料及表面处理	铝合金, 黑色阳极氧化处理	
	自重 (Kg)	3.4	11.5
	联轴器 (外径-孔径1-孔径2) (mm)	20-5-5	25-6.35-6.35
精度规格	闭环分辨率 (°/pp)	0.000152027	0.0000762712
	开环8细分下的分辨率 (°)	0.00125	
	最大速度 (°/s)*	20	
	重复定位精度 (°)	≤±0.003	
	背隙 (反冲间隙) (μm)	≤6	≤12
	回程间隙 (空转或反转定位精度) (°)	≤0.003	
	静态平行度 (mm)	≤0.08	
	端跳 (轴向跳动) (μm)	≤36	≤40
	同心度 (径向跳动) (μm)	≤27	≤30
电气规格	步进电机 (步距角1.8°)	二相42	二相57
	电机型号	42M-1.8D-C-10	57M-1.8D-C
	工作电流 (A)	1.7	2.4
	电机扭矩 (N·m)	0.42	1
	光栅尺品牌	LAMOTION	
	驱动器厂牌及型号 (另配)	鸣志, SR2	鸣志, SR4
	滑台接头	DB9 (针)	
	滑台接头线缆类型	高柔性线缆 (德国和柔)	
	滑台接头线缆长度 (m)	0.2	
	限位传感器	无 (外置可选)	
	原点传感器 (内置)	1个PM-L25 (日本SUNX)	
	传感器电压 (V)	DC5~24V±10%	
	消耗电流 (mA)	≤15	
	控制输出	NPN开路集电极输出; DC5~24V 50mA以下	
输出逻辑	检测 (遮光) 时: 输出晶体管ON (导通)		
负载	水平负载 (Kg)	20	40
	倒置负载 (Kg)	5	10
	竖直负载 (Kg)	5	10

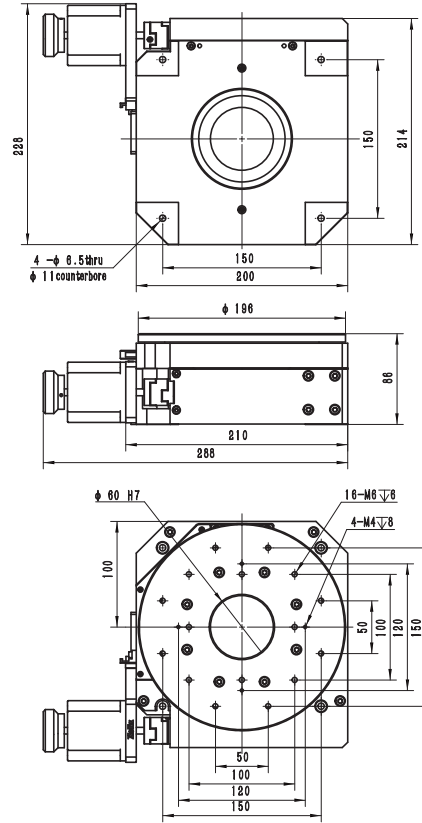
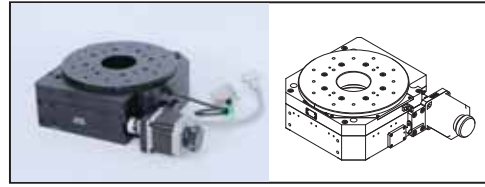
*注: 最大速度是在空载情况下, 按照步进电机600转/分钟的理论计算速度和实际测试值。

尺寸图:

TBRU100



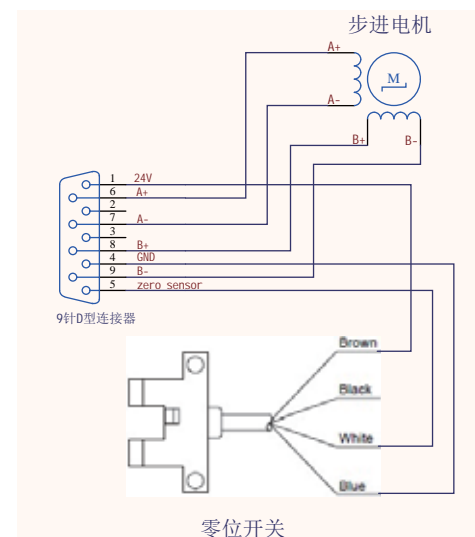
TBRU200



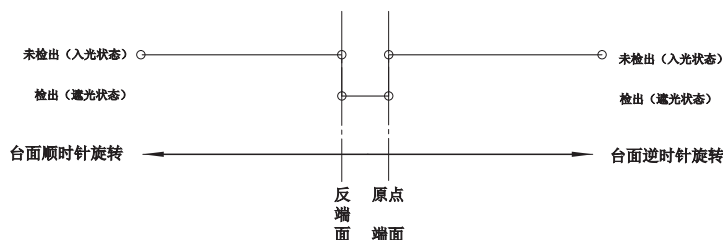
电气规格:

型号	TBRU100	TBRU200
电机类型	二相42步电机	二相57步电机
电机型号	42M-1.8D-C-10	57M-1.8D-C
驱动电流 (A)	1.7	2.4
步距角 (°)	1.8	
滑台接头&光栅尺接头	2个DB9(针)	
限位传感器	无 (外置可选)	
原点传感器	SUNX PM-L25	
传感器电压 (V)	DC5~24V±10%	
消耗电流 (mA)	合计15mA以下	
控制输出	NPN开路集电极输出; DC5~24V 50mA以下	
输出逻辑	检测 (遮光) 时: 输出晶体管ON (导通)	

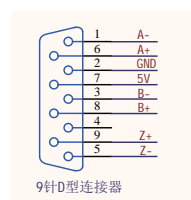
滑台线缆接口及定义:



TBRU时序图:



光栅尺线序:



电机资料:

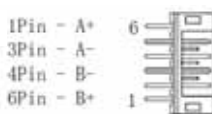
TBRU100电机参数:

通用技术参数		电气技术参数	
型号	42M-1.8D-C-10	电压	2.8V
相数	2	电流	1.7A/相 (PHASE)
步距角	1.8°	电阻	1.5±10%Ω/相 (PHASE)
绝缘电阻	100MΩ以上/Min	电感	3.2mH/相 (PHASE)
绝缘等级	UL B级	保持力矩	0.43N·m以上/Min
使用温度范围	-10~+55℃	制动力矩	18mN·m 参考值
绝缘强度	500V AC 1分钟无异常	转子惯量	57g·cm²
重量	0.28Kg	电机工作时允许温度上升范围	80℃ Max

TBRU200电机参数:

通用技术参数		电气技术参数	
型号	57M-1.8D-C	电压	2.88V
相数	2	电流	2.4A/相 (PHASE)
步距角	1.8°	电阻	1.2±10%Ω/相 (PHASE)
绝缘电阻	100MΩ以上/Min	电感	4mH/相 (PHASE)
绝缘等级	UL B级	保持力矩	1N·m以上/Min
使用温度范围	-10~+55℃	制动力矩	0.04N·m参考值
绝缘强度	500V AC 1分钟无异常	转子惯量	260g·cm²
重量	0.6Kg	电机工作时允许温度上升范围	80℃ Max

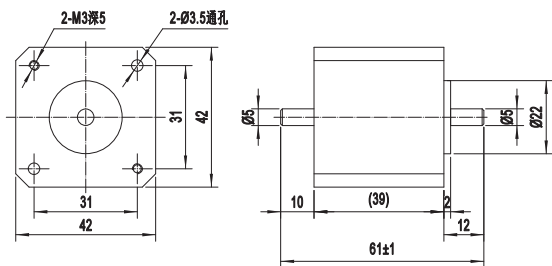
TBRU100电机接线图:



TBRU200电机接线图:



电机尺寸图:



电机尺寸图:

