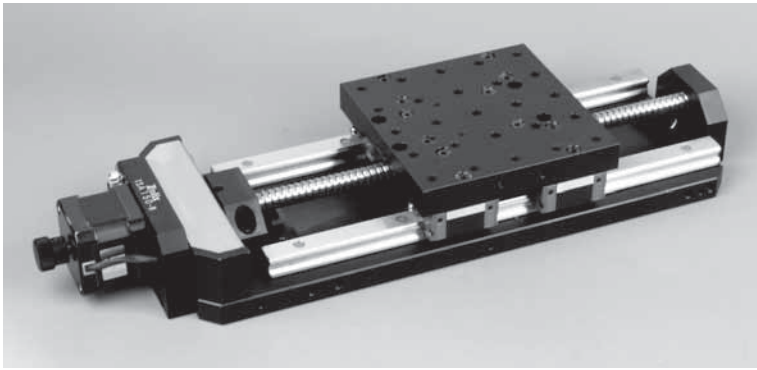


# TSAx-B系列方导轨电动滑台



## 说明:

TSAx-B 系列方导轨电动直线滑台采用工业级滚珠丝杠传动，导轨采用线性滑块导轨，并选用高品质联轴器，提供整机质量保证。左右机械极限开关和零位传感器设置，有效保护产品。标准接口，方便信号传输。电机后配有手轮，可进行手动调节。标准安装孔位适合组成多维电动滑台，并方便与卓立汉光其它系列产品配套使用。适合载重大、需要运行平稳的应用，广泛被工业采用。

## 特点:

- 工业级滚珠丝杠（导程4mm），标配二相步进电机，性价比高
- 采用线性滑块导轨，负载能力强

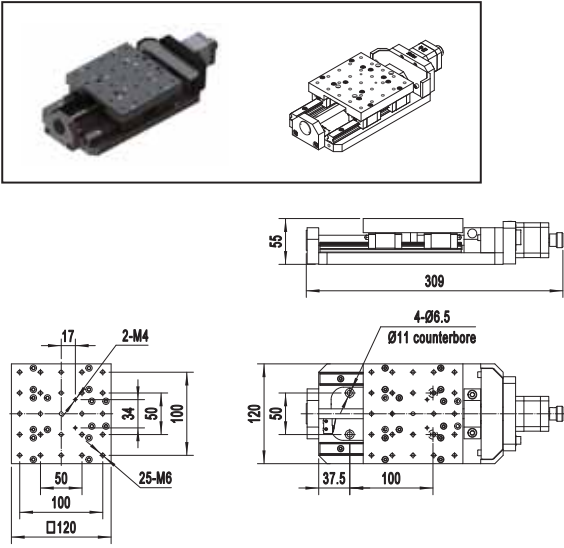
## 选型表:

型号		TSA50-B	TSA100-B	TSA150-B	TSA200-B	TSA300-B
机械规格	行程 (mm)	50	100	150	200	300
	台面尺寸 (mm)	120×120				
	传动机构	精密滚珠丝杠, Φ12×4				
	导轨 (导向机构)	线性滑块导轨				
	主体材料及表面处理	铝合金, 黑色阳极氧化处理				
	自重 (Kg)	3.4	3.7	4.1	4.6	5.3
精度规格	分辨率 (整步/半步, μm)	10/5			20/10	
	8细分下的分辨率 (μm)	1.25			2.5	
	最大速度 (mm/s) *	40				
	重复定位精度 (μm)	≤±5				
	回程间隙 (μm)	≤7				
电气规格	电机及步距角 (°)	二相42步进电机, 0.9			二相42步进电机, 1.8	
	工作电流 (A)	1.7				
	电机保持转矩 (N·m)	0.42				
	限位传感器 (内置)	2个KX-EE-SX672				
	原点传感器 (内置)	1个PI-ITR8104				
负载	水平负载 (Kg)	30				
	垂直负载 (Kg)	3				
	倒置负载 (Kg)	5				

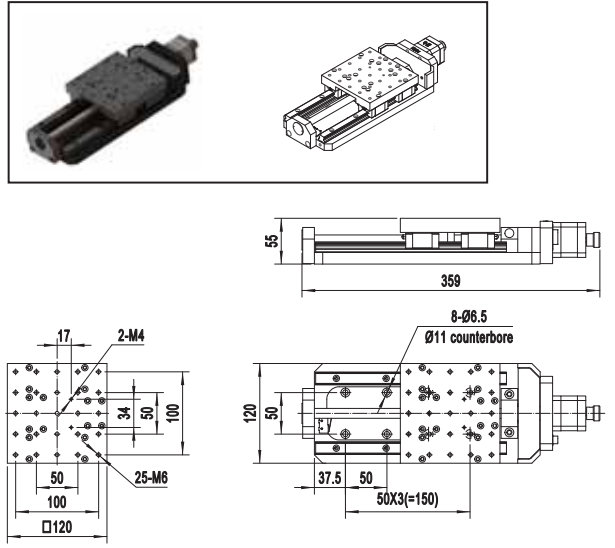
\*注: 最大速度是在空载情况下, 按照步进电机600转/分钟的理论计算速度和实际测试值。

# 尺寸图:

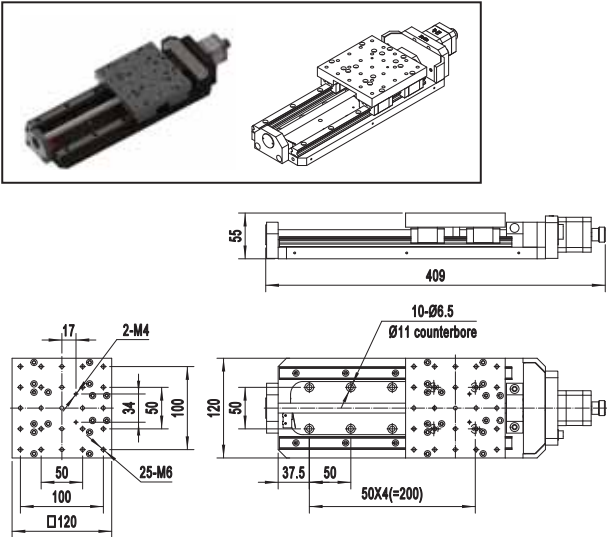
TSA50-B



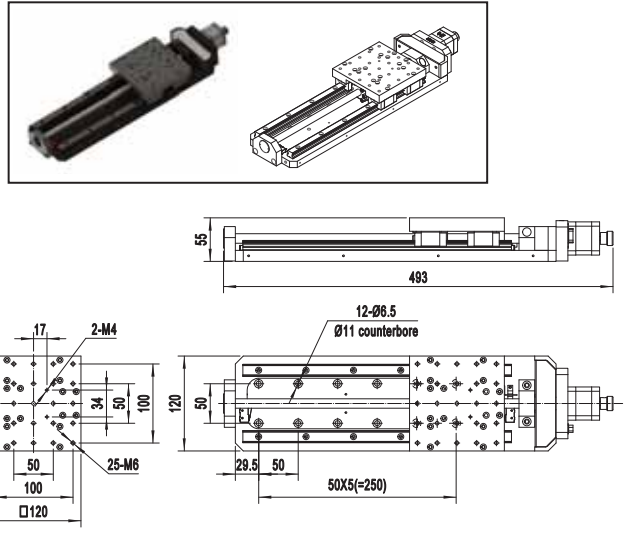
TSA100-B



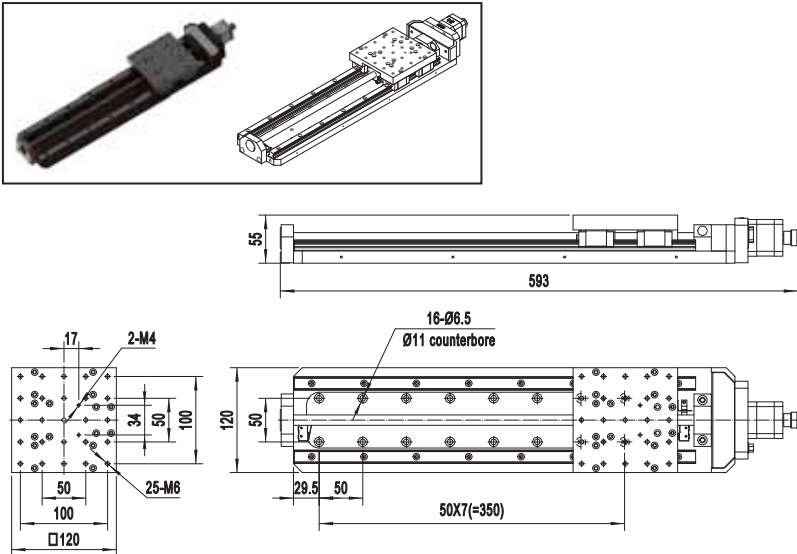
TSA150-B



TSA200-B



TSA300-B

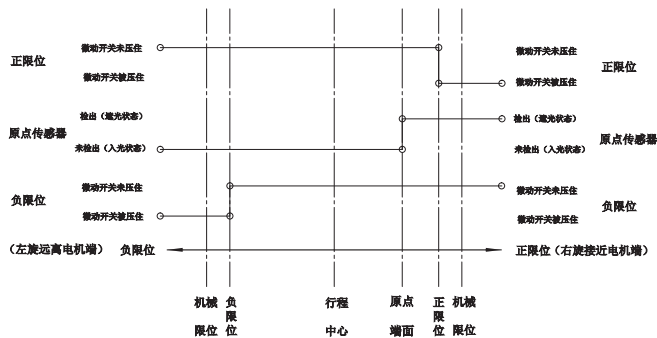


## 电机资料:

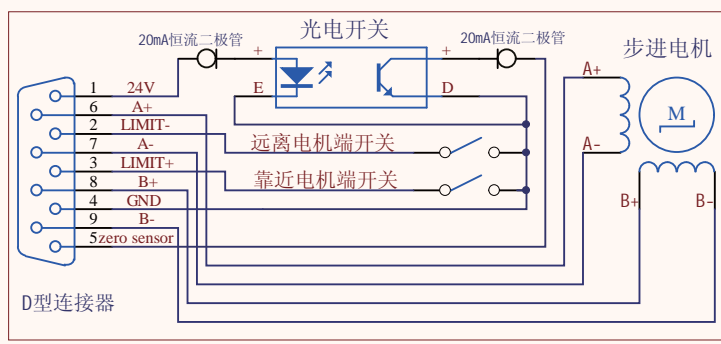
### 电气规格整体说明:

型号	TSA50-B、TSA100-B、TSA150-B	TSA200-B、TSA300-B
电机类型	二相42步进电机	
电机型号	42M-0.9D	42M-1.8D
驱动电流 (A)	1.7	
步距角 (°)	0.9	1.8
滑台接头	DB9 (针)	
限位传感器	KX-EE-SX672	
原点传感器	PI-ITR8104	
传感器电压 (V)	DC5 ~ 24V ± 10%	
消耗电流 (mA)	合计60mA以下	
控制输出	限位传感器: 干触点(干接点)输出零位光电传感器 零位光电传感器: NPN开路集电极输出 DC5 ~ 24V 8mA以下 残留电压0.3V以下 (负载电流2mA时)	
输出逻辑	限位传感器: 触发时, 输出开关ON(导通) 零位光电传感器: 检测 (遮光) 时, 输出晶体管 OFF (非导通)	

### 时序图:



### 滑台线缆接口及定义:

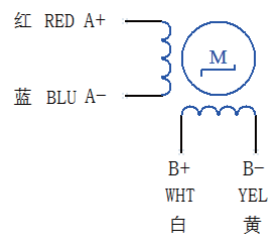


## 电机资料:

### 电机参数:

通用技术参数		电气技术参数	
型号	42M-0.9D/42M-1.8D	电压	2.8V
相数	2	电流	1.7A/相 (PHASE)
步距角	0.9°/1.8°	电阻	1.5 ± 10% Ω/相 (PHASE)
绝缘电阻	100M Ω 以上/Min	电感	3.2mH/相 (PHASE)
绝缘等级	UL B级	保持力矩	420 mN·m 以上/Min
使用温度范围	-10 ~ +55°C	制动力矩	18mN·m 参考值
绝缘强度	500V AC 1分钟无异常	转子惯量	32 g·cm <sup>2</sup>
重量	0.24Kg	电机工作时允许温度上升范围	80°C Max

### 电机接线定义:



### 电机尺寸图 (42M-0.9D和42M-1.8D相同):

