



说明:

uKSA 系列高精密切环电动滑台是卓立汉光开发的高端电动滑台产品，该系列产品采用进口滚珠丝杠和交叉滚柱导轨，内置分辨率 0.1 μ m 进口光栅尺，其运动精度达到国际水平。该系列产品按行程分为 50、100、200mm 等三款产品，配合卓立汉光的 MC6003P 或 TMC 系列控制器，定位于超高精度要求的领域，如：超精密激光加工、超精密三维扫描测量等。

特点:

- 加厚的铝合金底座，配合精密磨削工艺，保证产品的精度和稳定型
- 内置进口精密光栅尺，闭环分辨率可达0.1 μ m
- 采用进口C3级滚珠丝杠驱动，具有超高定位精度
- 采用进口交叉滚柱导轨，具有超高运动精度，强度高，负载能力强
- 标配三相步进电机，有效降低电移台运行时的振动和噪音

命名规则:

uKSA 100

系列代码:

uKSA: 超高精度、铝合金、C3级滚珠丝杠、交叉滚柱导轨、闭环

行程:

50: 50mm
100: 100mm
200: 200mm

选型表:

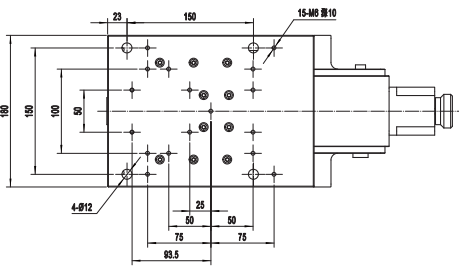
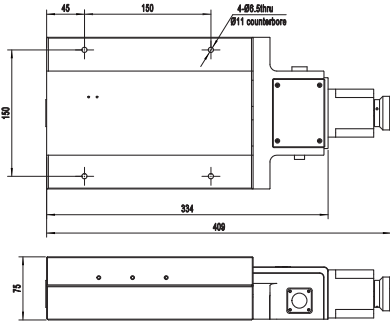
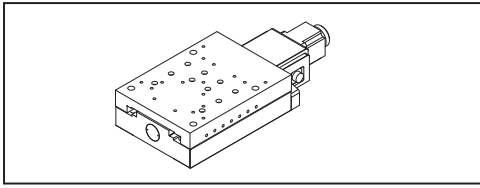
型号		uKSA50	uKSA100	uKSA200
机械规格	台面尺寸 (mm)	245×180	295×180	400×180
	行程 (mm)	50	100	200
	传动机构	进口C3滚珠丝杠, Φ16×4		
	导轨 (导向机构)	进口交叉滚柱导轨		
	主体材料及表面处理	铝合金, 黑色阳极氧化处理		
	自重 (Kg)	8.5	10.5	15
	联轴器 (外径-孔径1-孔径2) (mm)	26-6.35-10		
精度规格	闭环分辨率 (μm)	0.1		
	20细分开环分辨率 (μm)	0.667		
	最大速度 (mm/s) *	40		
	重复定位精度 (μm) **	≤±2		
	回程间隙 (μm) **	≤1		
	运动直线度(μm)	≤6		≤10
	运动平行度(μm)	≤6		≤10
电气规格	电机及步距角(°)	三相57步进电机, 步距角1.2		
	电机品牌及型号	米格, FHB366-D		
	工作电流 (A)	5.6		
	电机扭矩 (N·m)	0.9		
	光栅尺品牌及型号	JENA, MV51-40NP-100		
	驱动器品牌及型号 (另配)	鸣志, 3SR8		
	滑台接头&光栅尺接头	8针航空插座&7针航空插座		
	限位传感器 (内置)	2个KX-SS-5GL2		
	原点传感器 (内置)	1个PI-GK112-DIP		1个PI-ITR8104
	传感器电源电压 (V)	DC5 ~ 24V±10%		
	消耗电流 (mA)	合计60mA以下		
	控制输出	限位传感器: 干触点 (干接点) 输出; 零位光电传感器: NPN开路集电极输出; DC5 ~ 24V8mA以下残留电压0.3V以下 (负载电流2mA时)		
输出逻辑	限位传感器: 触发时, 输出开关ON (导通); 零位光电传感器: 检测 (遮光) 时输出晶体管OFF (非导通);			
负载	水平负载 (Kg)	30		
	竖直负载 (Kg)	5 (竖直负载超过5Kg时, 需要增加延时保护电路)		

*注: 最大速度是在空载情况下, 按照步进电机600转/分钟的理论计算速度和实际测试值。

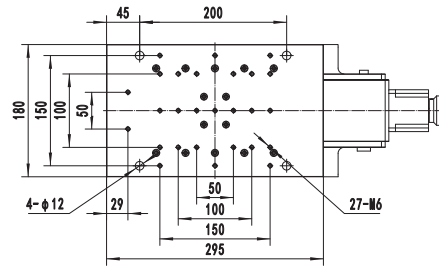
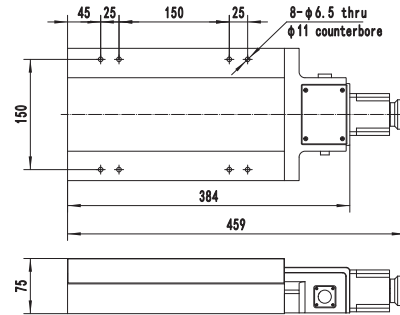
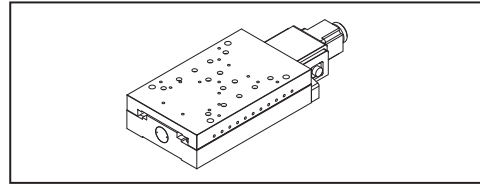
**注: 开环模式下测量。

尺寸图:

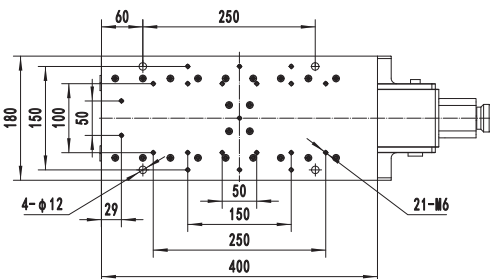
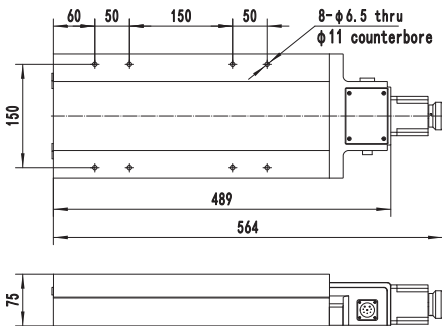
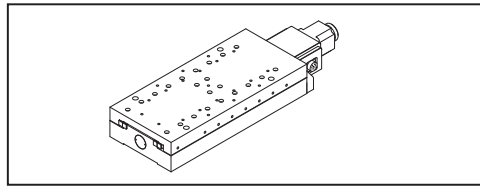
uKSA50



uKSA100



uKSA200

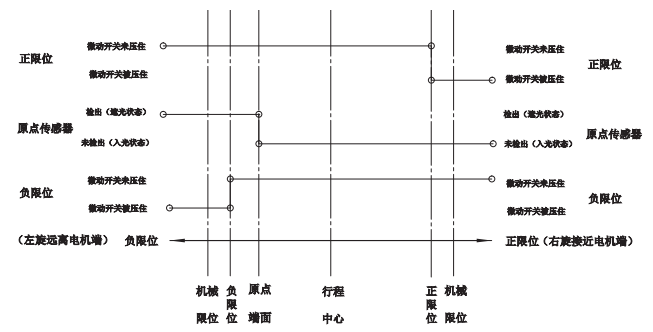


电气规格:

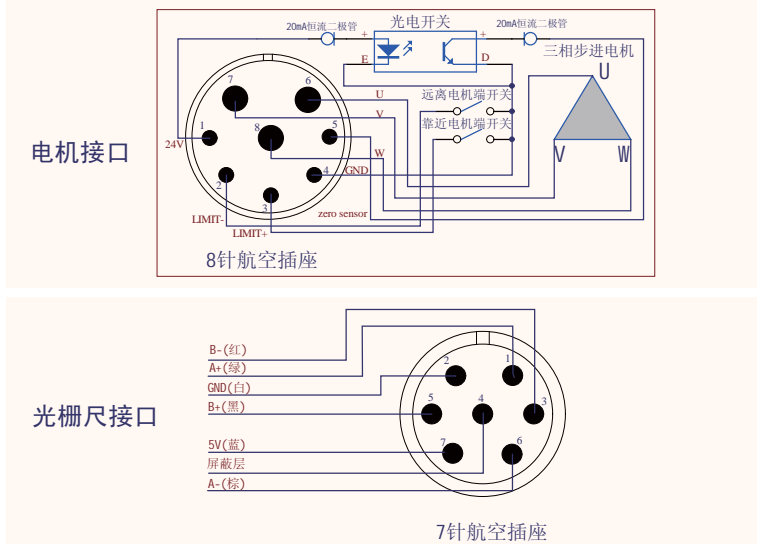
电气规格整体说明:

型号	uKSA50、uKSA100	uKSA200
电机类型	三相步进电机	
电机型号	FHB366-D	
驱动电流 (A)	5.6	
步距角 (°)	1.2	
滑台接头&光栅尺接头	8针航空插座&7针航空插座	
限位传感器	KX-SS-5GL2	
原点传感器	PI-GK112-DIP	PI-ITR8104
传感器电压 (V)	DC5 ~ 24V ± 10%	
消耗电流 (mA)	合计60mA以下	
控制输出	限位传感器: 干触点 (干接点) 输出; 零位光电传感器: NPN开路集电极输出; DC5 ~ 24V 8mA 以下残留电压0.3V以下 (负载电流2mA时)	
输出逻辑	限位传感器: 触发时, 输出开关ON (导通); 零位光电传感器: 检测 (遮光) 时输出晶体管 OFF (非导通);	

时序图:



滑台线缆接口及定义:

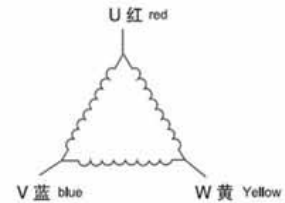


电机资料:

电机参数:

通用技术参数		电气技术参数	
型号	FHB366-D	电压	1.344V
相数	3	电流	5.6A
步距角	1.2°	电阻	0.24 Ω/相
绝缘电阻	100M Ω Min 500VDC	电感	0.267mH/相
绝缘等级	UL B级	保持力矩	0.9N·m
使用温度范围	-20~+50°C	制动力矩	9.4mN·m参考值
绝缘强度	500V AC/1Min	转子惯量	220g·cm ²
重量	0.75Kg	电机工作时允许温度上升范围	80°C Max

电机接线定义:



电机尺寸图:

