

# PSAV系列大行程电动升降滑台



## 说明:

PSAV 系列电动升降滑台采用滚珠丝杠减速机，具有超高的负载能力，且比梯形丝杠减速机回程间隙大幅降低，具有更高的运动精度和定位精度。主体材料为优质铝合金，通过四根线性轴承导轨导向，保证高负载运动过程中，运行平稳。PSAV 系列产品行程范围大，可达 50 ~ 400mm，可满足大部分行程要求。PSAV 系列电动升降滑台特别适合于负载能力强、行程较大的精密光学实验、精密定位、精密加工等领域。

## 特点:

- 采用滚珠丝杠减速机，具有较大行程和较高负载能力
- 四根线性轴承导轨导向，运动精度高、运行平稳
- 行程范围大，包括50mm~400mm
- 二相57步电机驱动，扭矩大、负载能力强、稳定、可靠

## 命名规则:

### PSAV 100-240 ZF



## 选型表:

型号		PSAV50-240ZF	PSAV100-240ZF	PSAV200-240ZF	PSAV300-240ZF	PSAV400-240ZF
机械规格	行程 (mm)	50	100	200	300	400
	台面尺寸 (mm)	240×240				
	传动机构	φ40×5滚珠丝杠减速器, 减速比4:1				
	导轨 (导向机构)	4个直线轴承导轨				
	主体材料及表面处理	铝合金, 黑色阳极氧化处理				
	自重 (Kg)	14	16	20	24	28
精度规格	分辨率 (整步/半步, μm)	6.25/3.125				
	8细分下的分辨率 (μm)	0.781				
	最大速度 (mm/s) *	12.5				
电气规格	电机及步距角 (°)	二相57步进电机, 1.8				
	电机型号**	MS-57BYG250CSC				
	工作电流 (A)	2.4				
	电机保持转矩 (mN·m)	1900				
	驱动器品牌及型号 (另配)	鸣志, SR4				
	滑台接头	DB9 (针)				
	限位传感器 (内置)	2个KX-SS-5GL2				
	传感器电源电压 (V)	DC5~24V ±10%				
	控制输出	干触点 (干接点) 输出				
	输出逻辑	触发时, 输出开关ON (导通)				
负载	水平负载 (Kg) ***	200	180	150	120	100

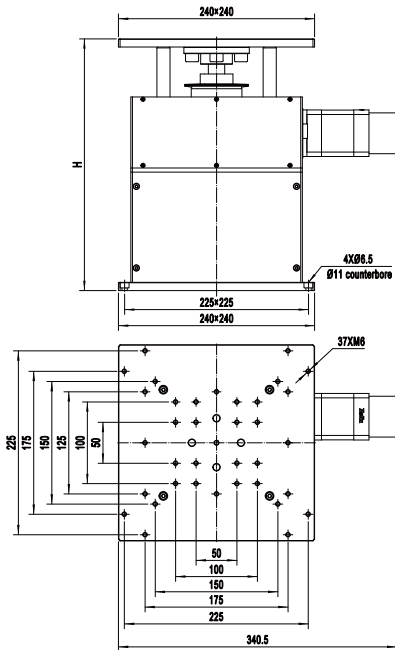
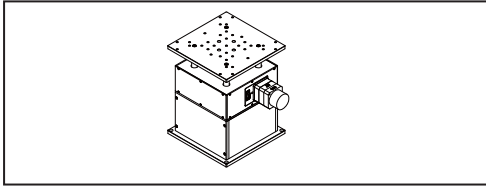
\*注: 最大速度是在空载情况下, 按照步进电机600转/分钟的理论计算速度和实际测试值

\*\*注: 控制电机时, 请先打开失电保护器

\*\*\*注: 负载超过50Kg时, 需要增加延时保护电路

# 尺寸图:

PSAVxx-240ZF



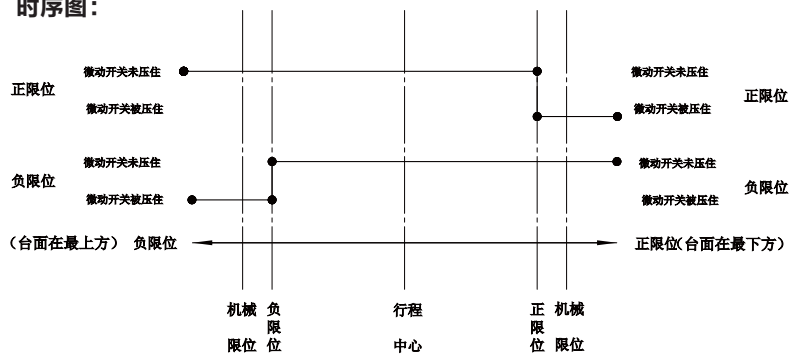
型号	PSAV50-240ZF	PSAV100-240ZF	PSAV200-240ZF	PSAV300-240ZF	PSAV400-240ZF
整体高度H(mm)	251~301	308~408	411~611	515~815	627~1027

## 电气规格:

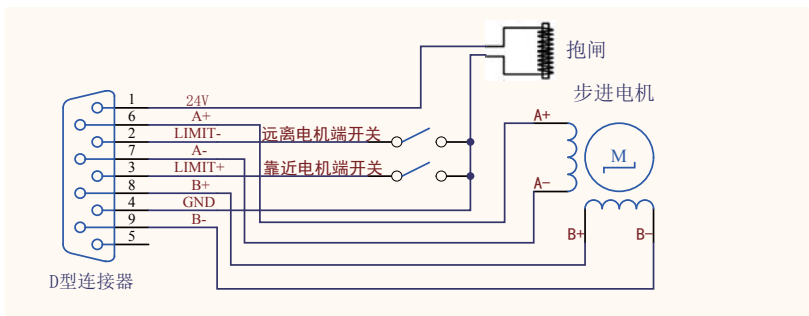
### 电气规格整体说明:

型号	PSAVxx-240ZF
电机及步距角(°)	二相57步进电机, 1.8
电机型号	MS-57BYG250CSC
工作电流(A)	2.4
电机保持转矩(mN·m)	1900
驱动器品牌及型号(另配)	鸣志, SR4
滑台接头	DB9(针)
限位传感器	2个KX-SS-5GL2
传感器电源电压(V)	DC5~24V±10%
控制输出	干触点(干接点)输出
输出逻辑	触发时, 输出开关ON(导通)

### 时序图:



### 滑台线缆接口及定义:

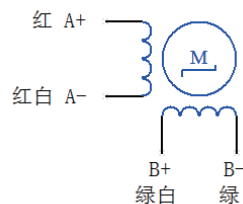


## 电机资料:

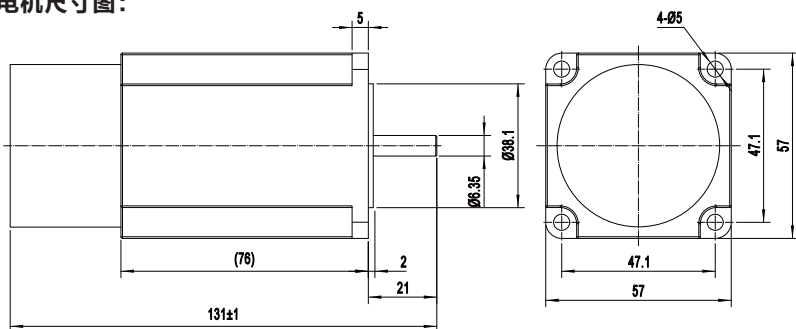
### 电机参数:

通用技术参数		电气技术参数	
型号	MS-57BYG250CSC	电压	3.6V
相数	2	电流	2.4A/相
步距角	1.8°	电阻	1.5×(1+10%)ohm
绝缘电阻	≥ 100 MΩ (DC 500V)	电感	6×(1±20%) mH
绝缘等级	B级	保持力矩	1900 mN·m
使用温度范围	-10~55℃	制动力矩	2N·m
电气强度	AC600V/1mA/1S	转子惯量	460 g·cm <sup>2</sup>
重量	1Kg	电机工作时允许温度上升范围	85℃ Max

### 电机接线图:



### 电机尺寸图:



## 配套产品(另售):

### 1. 配套驱动器+转接线缆, 客户端提供运动控制卡或PLC(支持脉冲+方向信号输出):

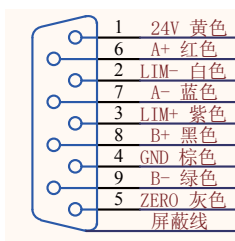
配套驱动器型号:

线缆颜色定义:

转接线缆型号: W-9K-2m



SR4驱动器



9孔D型连接器

注明: 线缆为10芯线, 其中粉色悬空(备用)。

规格型号	AWG规格	芯数	截面积 (mm <sup>2</sup> )	耐压 (V)	长度 (m)	外径(mm)
W-9K-2m	20	10	0.5	300	2	7.8

### 2. 配套我司自主研发控制器: TMC-USB-x-S257



TMC-USB-x-S257

注: 滑台与控制器之间转接线缆由控制器提供, 无须另配。