



透射式成像光谱仪

Omni-iSpecT

应用:

- 气体探测
- 共聚焦拉曼
- 等离子体光谱检测
- 工业过程控制
- 体内或体外医疗诊断
- 现场工业应用
- 其他微弱光信号采集

卓立汉光Omni-iSpecT是专为拉曼等需要高光通量与高灵敏度应用场景特殊设计的高性能光谱仪，目前具有可见532nm与近红外785nm两个不同波长范围的配置。

Omni-iSpecT光谱仪具有收光效率高、信噪比好等特点，这对于测量微弱的发光信号例如拉曼等是非常重要的，同时与深度制冷的高灵敏度CCD探测器完美结合，为可见光和近红外波段的微弱光信号采集应用提供了最佳的解决方案。

Omni-iSpecT整体设计非常紧凑而且光学元件固化封装，因此得到的数据结果非常稳定，对于外界振动敏感度极低，不但适合科学研究，更加适合工业与恶劣环境下的现场应用，同时可以提供SDK开发包用于软件的二次开发。

主要技术特点

超高的光通量

F数: F/2.3

完美的光纤耦合能力: 能够100%收集NA0.22光纤导入的光信号

超高的光收集效率

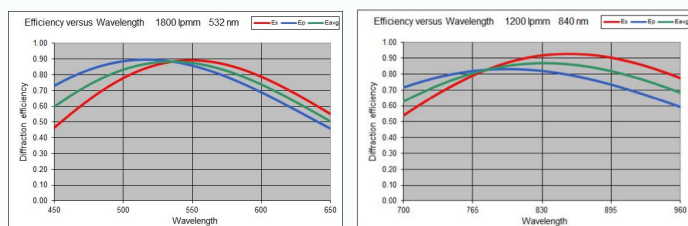
高透射VPH光栅保证了高衍射效率，增透镀膜透镜确保了最大的透光效率，从而实现了可见或近红外最大的通光量

宽波段范围

大面阵CCD相机实现的宽光谱采集范围

极高的衍射效率

VPH光栅--具有平滑且极高的衍射效率

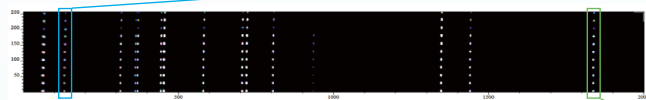


衍射效率@532 光栅

衍射效率@785 光栅

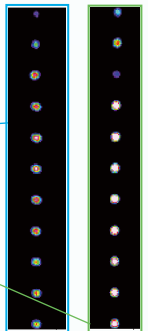
几乎完美的光谱成像质量

与传统的C-T模式光谱仪相比，在30mm像面上进行了出色的光学像差校正，获得了极佳的图像质量，从而获得了更好的空间分辨率和光谱分辨率，也保证了近轴多通道采集的最小串扰和拉曼偏移



成像模式下的氙灯光谱

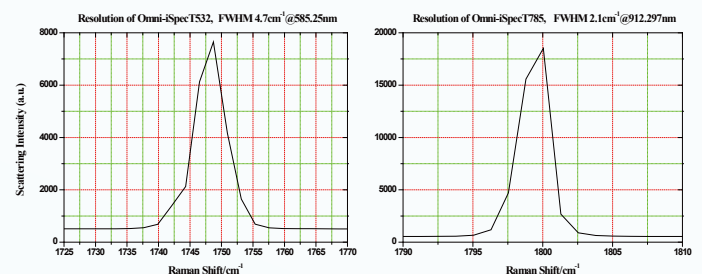
测试条件: 20芯光纤束 / 100 μm 芯径



紧凑坚固的设计

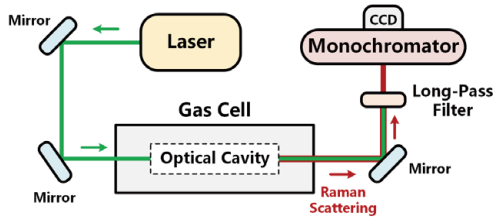
所有部件作为一个整体模块进行预调校，光路稳定，不会受到运输过程中的碰撞影响

高光谱分辨率



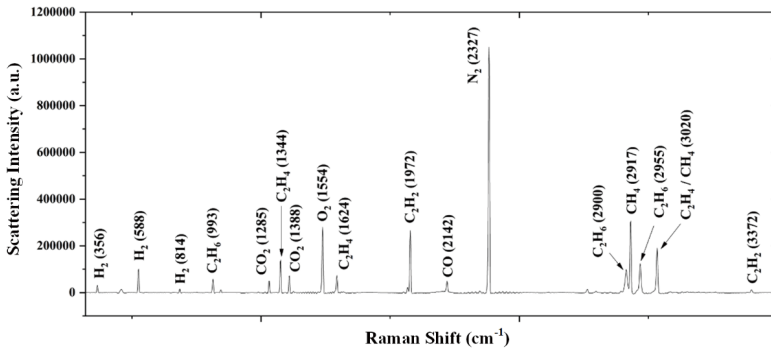
应用:

低压气体检测

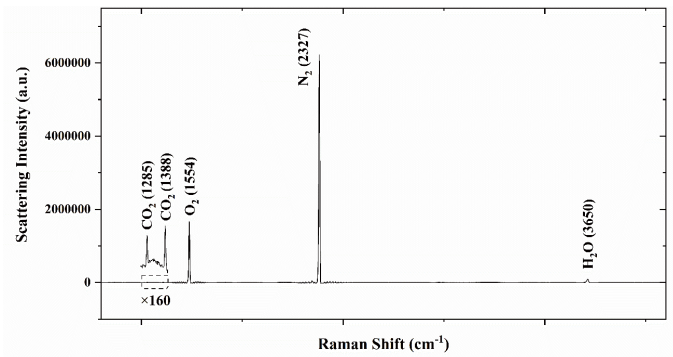


检测限 (LOD unit:ppm)

气体化合物	1s 曝光时间	60s 曝光时间
CO ₂	23	3
CO	70	9
H ₂	39	5
CH ₄	15	2
C ₂ H ₆	39	5
C ₂ H ₄	15	2
C ₂ H ₂	8	1
N ₂	155	20
O ₂	155	20

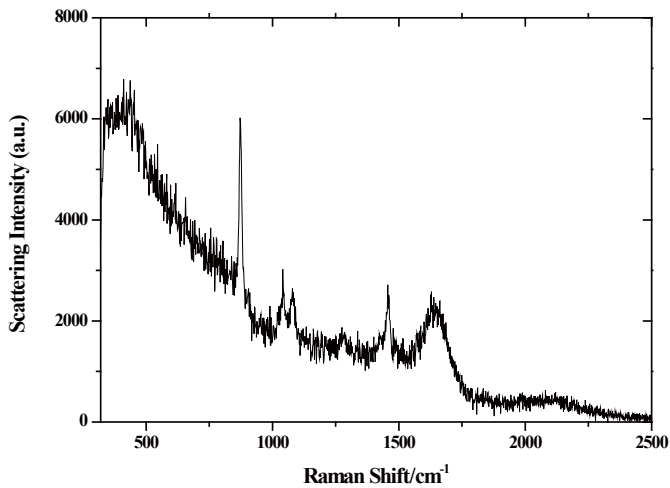


60s曝光时间下混合气体的拉曼光谱



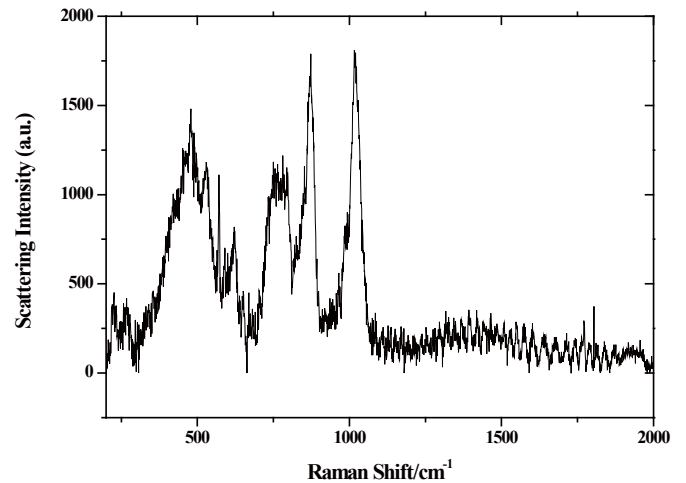
60s曝光时间下空气的拉曼光谱

乙醇溶剂拉曼光谱 (Omni-iSpecT785A1 系统, 带高通量拉曼探头)



乙醇拉曼光谱, 0.25%浓度, 5s曝光时间, 300mW激光器

人体皮肤拉曼光谱 (Omni-iSpecT785A1 系统, 高通量拉曼探头)



皮肤拉曼光谱, 20s曝光时间, 20mW激光功率

技术规格

型号	Omni-iSpecT532A1	Omni-iSpecT785A1
拉曼频移	0-4100 cm^{-1}	-200-2400 cm^{-1}
波长宽度	/532-680nm	/770-965nm
F/#	F/1.8	F/2.3
焦距(入射/出射)	85/85mm	100/100mm
光栅	1800l/mm VPH	1200l/mm VPH
CCD 探测器	背感光深耗尽 CCD 有效像素 2000 × 256 像素尺寸 15 μm 探测面尺寸 30 × 3.8mm	背感光深耗尽 CCD 有效像素 2000 × 256 像素尺寸 15 μm 探测面尺寸 30 × 3.8mm
可调入射狭缝	10 μm -6mm	10 μm -6mm
分辨率(典型值) @50 μm 狭缝	0.17nm 5 cm^{-1} @585nm, 7 cm^{-1} 保证值	0.25nm 3 cm^{-1} @912nm, 5 cm^{-1} 保证值
光纤适配器	XY 可调光纤适配器 光纤接口: SMA, Ferrule 10mm	XY 可调光纤适配器 光纤接口: SMA/ MPO/10mm 圆柱
快门	选配	选配
内置长波通滤光片	选配 直径 50mm, 最低波数 186 cm^{-1}	选配 直径 50mm, 最低波数 309 cm^{-1}
重量	5kg	5.8kg

装箱单

- 光谱仪底座单元 × 1, 带XY可调通用光纤适配器和手动入口狭缝。
- CCD探测器 × 1, 带电源和USB2.0电缆

操作和储存条件

- 工作温度: 10°C至40°C环境温度
- 相对湿度: <80% (不凝结)
- 入口保护: IP20
- 储存温度: -20°C至70°C级

电源要求

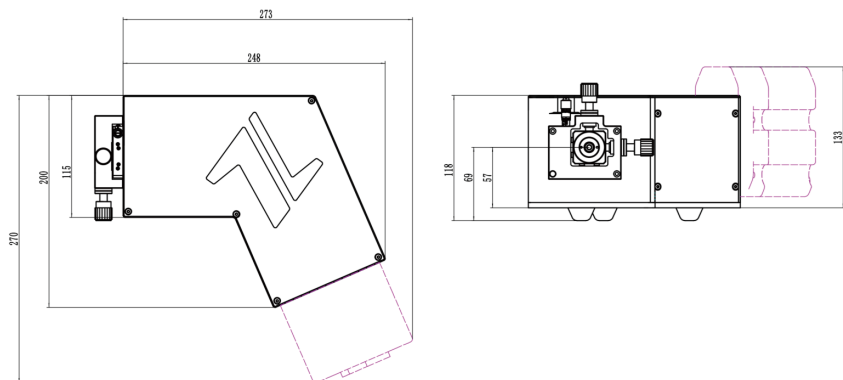
- PS-12:110-240V交流电压, 50-60Hz
OEM PSU建议: +12V, $\pm 5\%$, 最大5A

可选附件

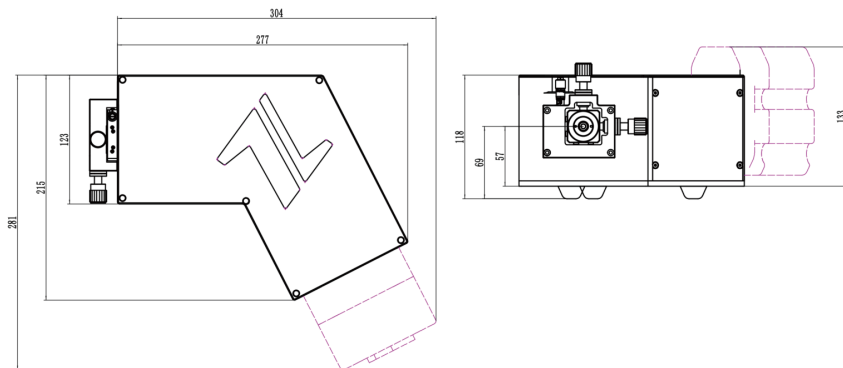
- 532nm长通滤光片
- 785nm长通滤光片
- 快门

尺寸:

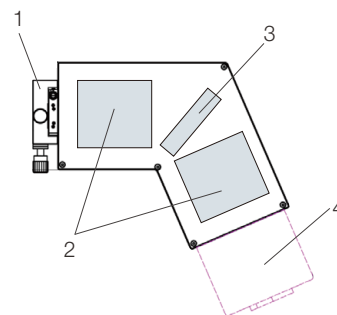
Omni-iSpecT532



Omni-iSpecT785



结构:



- 1、光纤输入端口
- 2、增透膜透镜
- 3、VPH光栅
- 4、深度制冷CCD