

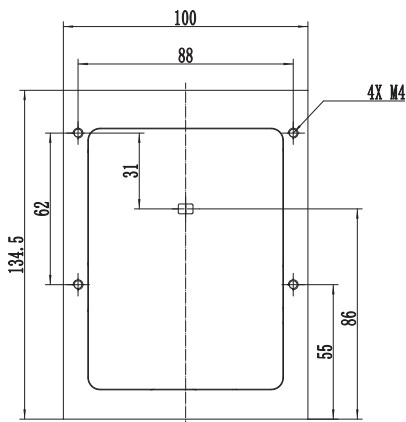
光谱仪狭缝

型号	规格描述
Omni-EMSlitB	电动入射狭缝： 狭缝宽度0.01-3mm连续可调，缝高2mm、4mm、14mm 注：可安装在Omni-λ 500i、Omni-λ 750i系列光谱仪的直入、侧入狭缝，Omni-λ 200i、Omni-λ 300i系列光谱仪的侧入狭缝
Omni-OMSlitB	电动出射狭缝 狭缝宽度0.01-3mm连续可调，缝高2mm、4mm、14mm 可安装在Omni-λ 300i、Omni-λ 500i、Omni-λ 750i系列光谱仪的出射狭缝，不可安装在Omni-λ 200i系列光谱仪的出射狭缝
Fixed-Slit	抽拉式固定狭缝 矩形孔型，缝宽：0.5mm,1mm,2mm,3mm,4mm,5mm,6mm，缝高：10mm 注：只可安装Omni-λ 300i系列的光谱仪
Fixed-Slit-R	抽拉式固定狭缝 圆孔型，孔径：0.2mm,0.5mm,1mm,1.5mm,2mm,2.5mm,3mm 注：只可安装Omni-λ 300i系列的光谱仪
Fixed-Slit-D	抽拉式固定狭缝 矩形孔型，缝宽：0.5mm,1mm,2mm,3mm,4mm,5mm,6mm，缝高：10mm 注：可安装Omni-λ 200i、Omni-λ 500i、Omni-λ 750i系列的光谱仪
Fixed-Slit-RD	抽拉式固定狭缝 圆孔型，孔径：0.2mm,0.5mm,1mm,1.5mm,2mm,2.5mm,3mm 注：可安装Omni-λ 200i、Omni-λ 500i、Omni-λ 750i系列的光谱仪

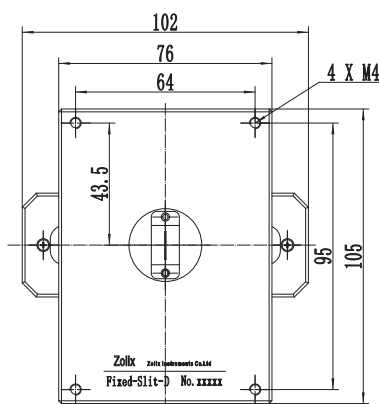
注1、光谱仪默认配置为手动狭缝，如果需要其它规格狭缝，需要另外选择配置。

注2、电动狭缝与手动狭缝的安装孔位有差别，配置外设时，需要注意安装孔位是否匹配

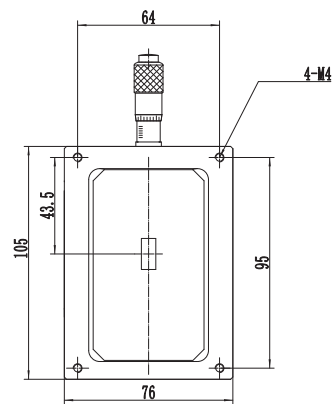
各种狭缝的外形尺寸及安装尺寸图



Omni-OMSlitB / Omni-EMSlitB外形图



Fixed-Slit系列外形图



手动狭缝尺寸图